



ТУ 4218-001-46526536-2006

## Преобразователь интерфейсов «токовая петля»/RS-485 ОВЕН АС2-М

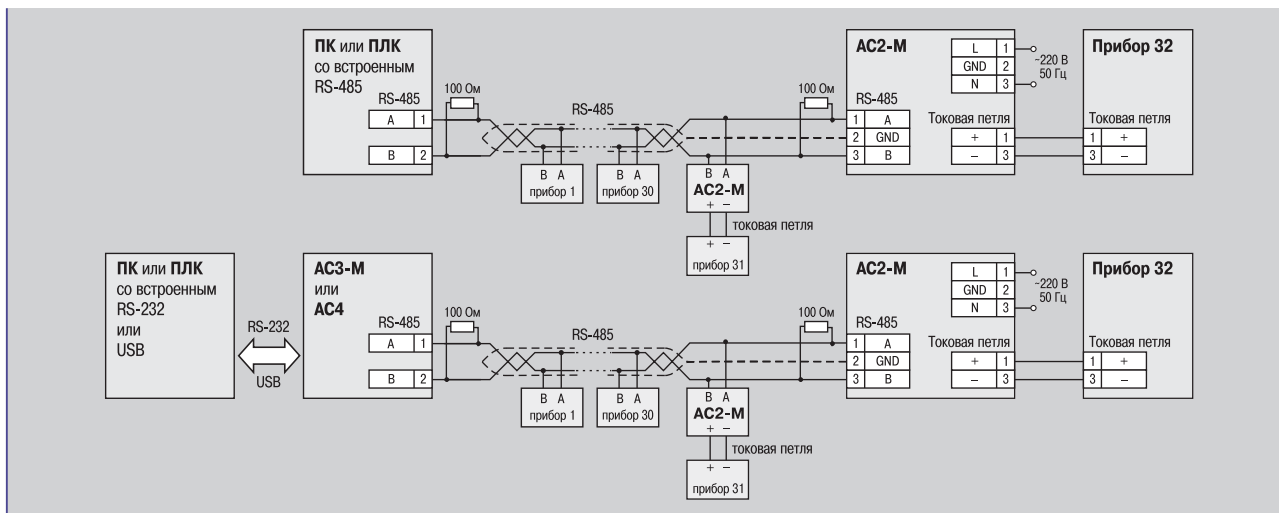
- ВЗАИМНОЕ ПРЕОБРАЗОВАНИЕ СИГНАЛОВ** интерфейсов «токовая петля» и RS-485
- ПЕРЕДАЧА ДАННЫХ** от прибора с интерфейсом «токовая петля» в сеть RS-485 по запросу мастера сети
- ПОДДЕРЖКА РАСПРОСТРАНЕННЫХ ПРОТОКОЛОВ** передачи данных в сети RS-485:
  - Modbus (ASCII и RTU)
  - ОВЕН
- ГАЛЬВАНИЧЕСКАЯ ИЗОЛЯЦИЯ** входов между собой и от питающей сети
- НАПЯЖЕНИЕ ПИТАНИЯ** – 90...245 В 47...63 Гц
- БЕСПЛАТНАЯ ПРОГРАММА-КОНФИГУРАТОР** для настройки работы адаптера в сети

Теперь ВСЕ приборы ОВЕН могут быть объединены в единую сеть RS-485!



Позволяет включать в систему диспетчеризации ТРМ32, ТРМ33, УКТ38, МПР51 и другие приборы ОВЕН с интерфейсом «токовая петля», которые давно и успешно применяются для автоматизации в промышленности и ЖКХ.

### Схемы подключения



### Технические характеристики

<b>Питание</b>	
Напряжение питания	90...245 В частотой 47...63 Гц
Потребляемая мощность	не более 2 ВА
<b>Интерфейс «токовая петля»</b>	
Допустимое напряжение гальванической изоляции входов	не менее 1500 В
Максимальная длина линии связи	3 м
Ток в токовой петле	7 мА
Напряжение в токовой петле	37 В
<b>Интерфейс RS-485</b>	
Допустимое напряжение гальванической изоляции входов	не менее 1500 В
Максимальная длина линии связи	1200 м
Скорость передачи данных	2400, 4800, 9600, 19200, 38400, 115200 бит/с
Поддерживаемые протоколы	Modbus ASCII, Modbus RTU, ОВЕН
Количество приборов в сети	не более 32
Используемые линии передачи данных	A (D+), B (D-)
<b>Корпус</b>	
Габаритные размеры	90x54x57,5 мм
Степень защиты	IP20
Крепление	на DIN-рейку, 35 мм

### Условия эксплуатации

Температура окружающего воздуха	-20...+75 °С
Атмосферное давление	84...106,7 кПа
Относительная влажность воздуха (при +25 °С и ниже)	не более 80 %

### Список приборов ОВЕН, подключаемых через преобразователь АС2-М

ТРМ1-РiС	УКТ38-В	ТРМ34	ТРМ32
ТРМ10-РiС	УКТ38-Щ4	ТРМ38	ТРМ33
ТРМ12-РiС			МПР51

### Комплектность

- Преобразователь интерфейсов АС2-М.
- Компакт-диск с программным обеспечением.
- Паспорт и руководство по эксплуатации.
- Гарантийный талон.