

БКМ 1

ЕАС

Блок коммутации

**руководство
по эксплуатации**



Содержание

Введение	2
1 Назначение.....	3
2 Технические характеристики и условия эксплуатации	4
3 Устройство и принцип действия.....	5
4 Меры безопасности.....	6
5 Подготовка изделия к работе.....	7
6 Техническое обслуживание.....	7
7 Маркировка преобразователя.....	7
8 Транспортирование и хранение.....	8
9 Комплектность	8
10 Гарантийные обязательства	9
Приложение А. Габаритный чертеж преобразователя.....	10
Приложение Б. Схемы подключения	11
Лист регистрации изменений	12

Введение

Настоящее Руководство по эксплуатации предназначено для ознакомления обслуживающего персонала с устройством, принципом действия, конструкцией, порядком технической эксплуатации и обслуживания блока коммутации внешних силовых сигналов БКМ-1 (именуемого далее по тексту «блок», «прибор» или «БКМ-1»).

1 Назначение

1.1 Блок коммутации БКМ-1 предназначен для совместного использования с приборами, имеющими на выходе транзисторные ключи $n-p-n$ -типа (например, МПР51).

1.2 Управление устройствами осуществляется коммутацией «нормально разомкнутых» контактов восьми независимых встроенных в прибор электромагнитных реле, срабатывание которых инициируется внешними полупроводниковыми ключами.

1.3 Прибор может быть использован при автоматизации различных технологических процессов в промышленности, коммунальном, сельском и других отраслях народного хозяйства. Прибор выпускается по ТУ 4211-012-46526536-04 и имеет сертификат соответствия ГОСТ Р.

2 Технические характеристики и условия эксплуатации

Основные технические характеристики прибора приведены в таблице 2.1.

Таблица 2.1 - Технические характеристики

Наименование	Значение
Питание	
Напряжение питания	220 В 50 Гц
Допустимое отклонение напряжения питания	минус 15 ... +10 %
Потребляемая мощность, ВА, не более	5
Выходы	
Количество каналов коммутации	8
Способ управления каналом	транзисторный ключ или «сухой контакт»
Ток в цепи управления	7 А при 220 В 50 Гц ($\cos\varphi \geq 0,4$)
Корпус	
Габаритные размеры, мм	145x105x65
Степень защиты	IP20
Тип корпуса	H1
Масса, кг, не более	1,0

Преобразователь предназначен для эксплуатации в следующих условиях:

- закрытые взрывобезопасные помещения без агрессивных паров и газов;
- температура окружающего воздуха от +1 до +50 °С;
- относительная влажность воздуха не более 80 % (при температуре +35 °С и ниже);
- атмосферное давление от 84 до 106,7 кПа.

3 Устройство и принцип действия

3.1 Прибор изготавливают в пластмассовом корпусе для настенного крепления типа Н. Корпус состоит из основания и крышки с резиновым уплотнением. Внутри корпуса находится плата печатного монтажа с элементами схемы прибора, крепящаяся к основанию при помощи четырех винтов через отверстия в крышке (рисунок 3.1). На основании находятся также клеммники с креплением "под винт", предназначенные для подключения внешних исполнительных устройств, схемы управления и напряжения питания.

3.2 Прибор имеет восемь электромагнитных реле, управляемых от внешних полупроводниковых ключей, а также источник питания. Восемь светодиодных индикаторов, расположенных на основании (см. рисунок 3.1), сигнализируют о замыкании реле.

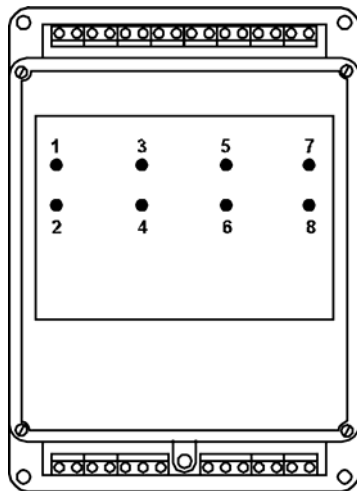


Рисунок 3.1

4 Меры безопасности

4.1 По способу защиты от поражения электрическим током прибор соответствует классу 0 по ГОСТ 12.2.007-75.

4.2 В приборе используется опасное для жизни напряжение. При установке прибора на объекте, а также при устранении неисправностей и техническом обслуживании необходимо отключить прибор и подключаемые устройства от сети.

4.3 Не допускается попадание влаги на контакты клеммников и внутренние электроэлементы прибора. Запрещается использование прибора в агрессивных средах с содержанием в атмосфере кислот, щелочей, масел и т. п.

4.4 Подключение, регулировка и техническое обслуживание прибора должны производиться только квалифицированными специалистами, изучившими настоящее руководство по эксплуатации.

4.5 При эксплуатации и техническом обслуживании необходимо соблюдать требования ГОСТ 12.3.019-80, «Правил технической эксплуатации электроустановок потребителей» и «Правил техники безопасности при эксплуатации электроустановок потребителей».

Внимание! В связи с наличием на клеммнике опасного для жизни напряжения приборы должны устанавливаться в щитах управления, доступных только квалифицированным специалистам.

5 Подготовка изделия к работе

5.1 Подготовить место для установки прибора на объекте в соответствии с Приложением А.

Внимание! Поскольку клеммники для подключения внешних связей не имеют защитных крышек, доступ к ним посторонних лиц должен быть запрещен.

5.2 Подготовить и проложить кабели для соединения прибора с внешними устройствами, а также источниками питания. При монтаже внешних связей необходимо обеспечить их надежный контакт с клеммником прибора, для чего рекомендуется тщательно зачистить и облудить их концы. Сечение подключаемых жил кабеля не должно превышать 1,0 мм².

5.3 Подключить прибор по схеме в Приложении Б.

6 Техническое обслуживание

Техническое обслуживание прибора производится не реже одного раза в шесть месяцев и состоит из контроля крепления прибора, контроля электрических соединений, а также удаления пыли и грязи с клеммника прибора.

7 Маркировка преобразователя

7.1 На прибор наносится:

- название прибора;
- товарный знак предприятия изготовителя;
- заводской номер;
- год изготовления.

7.2 Упаковка прибора производится по ГОСТ 9181-74 в потребительскую тару, выполненную из гофрированного картона.

7.3 Упаковка изделий при пересылке почтой по ГОСТ 9181-74.

8 Транспортирование и хранение

8.1 Прибор хранить в закрытых отапливаемых помещениях в картонных коробках при следующих условиях:

- температура окружающего воздуха 0...+60 °С;
- относительная влажность воздуха не более 95 % при температуре +35 °С.

Воздух в помещении не должен содержать пыли, паров кислот и щелочей, а также газов, вызывающих коррозию.

8.2 Прибор в упаковке транспортировать при температуре от минус 25 до +55 °С и относительной влажности воздуха не более 95 % при температуре +35 °С.

8.3 Транспортирование допускается всеми видами закрытого транспорта.

8.4 Транспортирование авиатранспортом должно производиться в отапливаемых герметизированных отсеках.

9 Комплектность

Прибор БКМ-1	1 шт.
Руководство по эксплуатации	1 экз.
Паспорт	1 экз.
Гарантийный талон	1 шт.

Примечание – Изготовитель оставляет за собой право внесения дополнений в комплектность изделия. Полная комплектность указана в паспорте прибора.

10 Гарантийные обязательства

10.1 Изготовитель гарантирует соответствие прибора ТУ при соблюдении условий эксплуатации, транспортирования, хранения и монтажа.

10.2 Гарантийный срок эксплуатации - 24 месяца со дня продажи.

10.3 В случае выхода прибора из строя в течение гарантийного срока при соблюдении пользователем условий эксплуатации, транспортирования, хранения и монтажа предприятие-изготовитель обязуется осуществить его бесплатный ремонт или замену.

10.4 В случае необходимости гарантийного и постгарантийного ремонта продукции пользователь может обратиться в любой из региональных сервисных центров, адреса которых приведены на сайте компании: www.owen.ru и в гарантийном талоне.

Внимание!

1 Гарантийный талон не действителен без даты продажи и штампа продавца.

2 Крепежные элементы вкладывать в коробку не нужно.

Приложение А. Габаритный чертеж преобразователя

На рисунке А.1 представлен габаритный чертеж преобразователя.

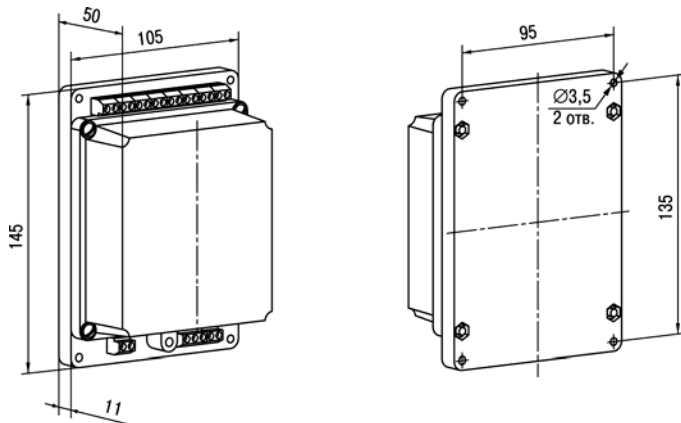


Рисунок А.1 - Габаритный чертеж

Приложение Б. Схемы подключения

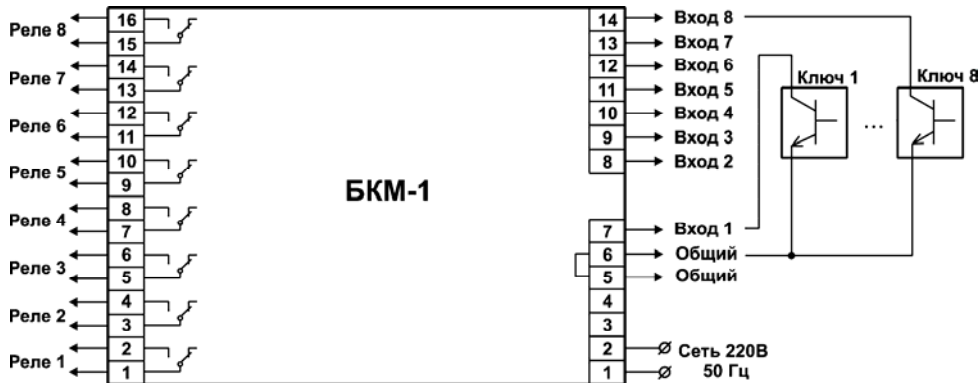


Рисунок Б.1



Центральный офис:

111024, Москва, 2-я ул. Энтузиастов, д. 5, корп. 5

Тел.: (495) 221-60-64 (многоканальный)

Факс: (495) 728-41-45

www.owen.ru

Отдел сбыта: sales@owen.ru

Группа тех. поддержки: support@owen.ru

Рег. № 1451

Зак. №