

**Модули аналогового вывода  
МУ1 10-220.6У,  
МУ1 10-24.6У и  
МУ1 10-224.6У**

**руководство  
по эксплуатации**

**ЕАС**



Содержание	
Введение .....	3
Термины и аббревиатуры .....	4
1 Назначение прибора .....	5
2 Технические характеристики и условия эксплуатации .....	6
2.1 Технические характеристики прибора .....	6
2.2 Условия эксплуатации прибора .....	8
3 Устройство прибора .....	9
3.1 Конструкция прибора .....	9
3.2 Аналоговые выходные элементы .....	9
4 Работа с прибором .....	10
4.1 Программа «Конфигуратор M110» .....	10
4.2 Управление ВЭ по сети RS-485 .....	10
4.2.1 Работа по протоколу OVEN .....	11
4.2.2 Работа по протоколу ModBus .....	11
4.2.3 Работа по протоколу DCON .....	12
4.3 Режим «Авария» .....	13
4.4 Восстановление заводских сетевых настроек прибора .....	14
5 Меры безопасности .....	16
6 Монтаж и подключение прибора .....	17
6.1 Монтаж прибора .....	17
6.2 Монтаж внешних связей .....	17
6.2.1 Общие требования .....	17
6.2.2 Подключение прибора .....	18
6.2.3 Схемы подключения к выходным элементам .....	19
6.3 «Быстрая» замена прибора .....	20
6.4 Помехи и методы их подавления .....	21

7	Техническое обслуживание .....	23
8	Маркировка и упаковка.....	24
9	Транспортирование и хранение.....	25
10	Комплектность .....	26
11	Гарантийные обязательства .....	27
	Приложение А. Габаритный чертеж .....	28
	Приложение Б. Подключение прибора.....	29
	Приложение В. Параметры прибора .....	32
	Приложение Г. Общие сведения по протоколам обмена RS-485.....	36
	Г.1. Параметры протокола ОВЕН, индексация параметров .....	36
	Г.2. Базовый адрес прибора в сети RS-485 .....	37
	Г.3. Мастер сети .....	38
	Приложение Д. Функциональная проверка и юстировка ВЭ .....	39
	Д.1. Функциональная проверка. Общие сведения .....	39
	Д.2. Юстировка ВЭ.....	41
	Приложение Е. Отделение клемм от прибора.....	43
	Лист регистрации изменений .....	44

## **Введение**

Настоящее руководство по эксплуатации предназначено для ознакомления обслуживающего персонала с устройством, принципом действия, конструкцией, работой и техническим обслуживанием **модулей аналогового вывода МУ110-220.6У, МУ110-24.6У и МУ110-224.6У** (в дальнейшем по тексту именуемых «**прибор**», «**модуль**» или «**МУ110**»).

Руководство по эксплуатации распространяется на прибор, выпущенный по ТУ 4217-016-46526536-2009.

Прибор МУ110 изготавливается в нескольких модификациях, отличающихся друг от друга напряжением питания. Модификации прибора обозначаются в документации и заказах следующим образом:

**МУ110-Х.6У,**

где **Х** – **напряжение питания.**

**Виды напряжения питания Х:**

**220** – номинальное напряжение питания 220 В переменного тока частотой 47...63 Гц;

**24** – номинальное напряжение питания постоянного тока 24 В;

**224** – универсальное питание.

## Термины и аббревиатуры

В скобках заглавными буквами указываются аббревиатуры, используемые в дальнейшем для компактного описания.

**Выходной элемент (ВЭ)** – элемент схемы прибора, служащий для подключения ИМ.

**Исполнительный механизм (ИМ)** – внешнее устройство, функционирующее под управлением прибора.

**Имя параметра** – набор символов, однозначно определяющий доступ к параметру в приборе.

**Индекс параметра** – числовое значение, отличающее параметры однотипных элементов с одинаковыми именами.

**Конфигурационные параметры** – параметры, определяющие конфигурацию прибора. Задаются в программе-конфигураторе.

**Конфигурация** – совокупность значений параметров, определяющих работу прибора.

**Мастер сети** – прибор (или ПК), инициирующий обмен данными в сети RS-485 между отправителем и получателем данных.

**Название параметра** – словесное описание параметра.

**Оперативные параметры** – данные, которые прибор передает по сети RS-485.

**ПК** – персональный компьютер.

**Сетевые параметры** – служебные параметры, определяющие работу прибора в сети RS-485.

**Формат данных** – тип значений параметров (целое число, число с плавающей точкой и др.).

**ЦАП** – цифроаналоговый преобразователь.

Формат записи числа "**0x00**" означает, что число указано в шестнадцатеричном формате счисления. Например, запись "**0x1F**" означает, что написано шестнадцатеричное число 1F, эквивалентное десятичному числу 31.

# 1 Назначение прибора

Прибор предназначен для преобразования цифровых сигналов, передаваемых по сети RS-485, в аналоговые сигналы диапазоном от 0 до 10 В для управления исполнительными механизмами или для передачи сигналов приборам регистрации и самописцам.

## 2 Технические характеристики и условия эксплуатации

### 2.1 Технические характеристики прибора

МУ110 работает в сети RS-485 по протоколам ОВЕН, ModBus-RTU, ModBus-ASCII, DCON.

МУ110 не является Мастером сети, поэтому сеть RS-485 должна иметь Мастер сети, например, ПК с запущенной на нем SCADA-системой, контроллер или регулятор. В качестве мастера сети могут использоваться приборы ОВЕН ТРМ151, ТРМ133, контроллеры ОВЕН ПЛК и т.п.

К МУ110 предоставляется бесплатный OPC-драйвер и библиотека стандарта WIN DLL, которые рекомендуется использовать при подключении прибора к SCADA-системам и контроллерам других производителей.

Конфигурирование МУ110 осуществляется с помощью ПК через адаптер интерфейса RS-485/RS-232 или RS-485/USB (например, ОВЕН АС3-М или АС4, соответственно) с помощью программы **«Конфигуратор М110»**, входящей в комплект поставки.

Основные технические характеристики МУ110 приведены в таблице 2.1.

**Таблица 2.1 - Характеристики прибора**

<b>Наименование</b>	<b>Значение</b>
Напряжение питания: МУ110-220.6У	90...264 В переменного тока (номинальное напряжение 220 В) частотой 47...63Гц
МУ110-24.6У	18...29 В постоянного тока (номинальное напряжение 24 В)
МУ110-224.6У	90...264 В переменного тока (номинальное напряжение 220 В) частотой 47...63Гц или 20...375 В постоянного тока (номинальное напряжение 24 В)
Потребляемая мощность, ВА, не более	6
Количество аналоговых выходных элементов	6
Тип аналоговых выходных элементов	ЦАП «параметр – напряжение 0...10 В»
Основная приведенная погрешность ЦАП, %, не более	$\pm 0,5$
Сопrotивление нагрузки, подключаемое к выходу, кОм, не менее	2
Диапазон напряжений питания выхода, В	12...36
Интерфейс связи с компьютером	RS-485
Максимальная скорость обмена по интерфейсу RS-485, бит/сек	115200



## Продолжение табл. 2.1

Наименование	Значение
Протокол связи, используемый для передачи информации	ОВЕН; ModBus-RTU; ModBus-ASCII; DCON
Степень защиты корпуса	IP20
Габаритные размеры прибора, мм	(63x110x73) ±1
Масса прибора, кг, не более	0,5
Средний срок службы, лет	8

## 2.2 Условия эксплуатации прибора

Прибор эксплуатируется при следующих условиях:

- закрытые взрывобезопасные помещения без агрессивных паров и газов;
- температура окружающего воздуха от минус 10 до +55 °С;
- верхний предел относительной влажности воздуха 80 % при 25 °С и более низких температурах без конденсации влаги;
- атмосферное давление от 86 до 106,7 кПа.

По устойчивости к климатическим воздействиям при эксплуатации прибор соответствует группе исполнения В4 по ГОСТ 12997-84.

По устойчивости к воздействию атмосферного давления прибор относится к группе Р1 по ГОСТ 12997-84.

По устойчивости к механическим воздействиям при эксплуатации прибор соответствует группе исполнения N1 по ГОСТ 12997-84.

## 3 Устройство прибора

### 3.1 Конструкция прибора

3.1.1. Прибор выпускается в пластмассовом корпусе, предназначенном для крепления на DIN-рейку шириной 35 мм или на стену. Габаритный чертеж прибора приведен в Приложении А.

3.1.2. По верхней и нижней сторонам прибора расположены ряды клемм «под винт», предназначенных для подведения проводов питания, интерфейса RS-485, подключения к ВЭ. Схема подключения к клеммам прибора приведена в п. 6.2.3 и в Приложении Б.

3.1.3. Разъемная конструкция клемм прибора позволяет осуществлять оперативную замену прибора без демонтажа подключенных к нему внешних линий связи (подробное описание замены прибора приведено в п. 6.3).

3.1.4. На лицевой панели прибора расположены светодиоды:

- «**RS-485**», сигнализирующий миганием о передаче данных прибором;
- «**Питание**», светящийся при включении питания;
- «**Авария**», светящийся, если обмен по сети RS-485 отсутствовал недопустимо долгое время.

### 3.2 Аналоговые выходные элементы

Прибор оснащен шестью аналоговыми ВЭ. Схемы подключения к ним приведены в п. 6.2.3 и в Приложении Б. Каждый выход МУ110 способен работать в режиме ЦАП, независимо от остальных выходов. При включении МУ110 все ВЭ переводятся в заранее заданное состояние, безопасное для управляемой системы. Значение безопасного состояния задается отдельно для каждого ВЭ в параметре «Аварийное значение на ВЭ» (**O.Air**).

## 4 Работа с прибором

### 4.1 Программа «Конфигуратор М110»

Считывание, изменение и запись параметров прибора осуществляется с помощью программы «Конфигуратор М110». Информация о работе с программой «Конфигуратор М110» представлена в руководстве пользователя на диске, поставляемом в комплекте с прибором.

### 4.2 Управление ВЭ по сети RS-485

Управление аналоговыми ВЭ прибора осуществляется с помощью контроллера, ПК с установленной SCADA-системой с подключенным OPC-драйвером МУ110-6У, с помощью иной программы, настроенной с помощью библиотеки OBEH WIN DLL или работающей по протоколам ModBus или DCON.

Значение ЦАП передается в процессе работы для каждого из выходов по сети RS-485 по выбранному протоколу. Значение ЦАП передается в диапазоне от 0 до 1 для протоколов OBEH и DCON и от 0 до 1000 для протокола Modbus

Зависимость работы ВЭ МУ110 от переданного по сети значения ЦАП приведена в таблице 4.1.

Таблица 4.1

Значение параметра r.OE по протоколу OBEH или значение, переданное по протоколу DCON	Значение, записанное в регистр по протоколу ModBus	Состояние ВЭ ЦАП 0...10 В
0	0	0 В
1	1000	10 В
В диапазоне от 0 до 1	В диапазоне от 0 до 1000	Напряжение от 0 до 10 В

#### 4.2.1 Работа по протоколу ОВЕН

Для задания значения ЦАП по сети RS-485 необходимо присвоить значения шести оперативным параметрам **r.OE** МУ110 согласно таблице 4.1.

Подробно об индексации оперативных параметров протокола ОВЕН см. в Приложении Г.

#### 4.2.2 Работа по протоколу ModBus

Работа по протоколу ModBus может идти в режимах ASCII или RTU, в зависимости от заданного значения параметра **Prot**.

По протоколу ModBus в прибор передается значение, подаваемое на аналоговый ВЭ (в диапазоне от 0 до 1000) (см. таблицу 4.1). Запись в соответствующие регистры осуществляется командой 16 (0x10), чтение – командами 3 (0x03) или 4 (0x04). Список регистров протокола ModBus приведен в Приложении В (таблица В.4).

---

**Примечание** - По протоколу Modbus возможно изменение значений безопасного состояния (см. п. 4.3). При получении значения безопасного состояния оно сохраняется в энергонезависимой памяти прибора, имеющей ограниченный ресурс перезаписей (около 1 млн.), поэтому не рекомендуется менять значение безопасного состояния также часто, как передавать значения ЦАП.

---

### 4.2.3 Работа по протоколу DCON

По протоколу DCON производится только посылка значения каждому ВЭ.

Посылка:

**#AA(данные)[CHK](cr),**

где:

**AA** – адрес модуля, от 0x00 до 0xFF;

**N** – номер канала от 0 до 5 (в шестнадцатеричном формате, начиная с 0);

**(данные)** — значение от 0 до 1, посылаемое на ВЭ в десятичном формате с 3 знаками после запятой;

**[CHK]** – контрольная сумма (сумма байт по модулю 256);

**(cr)** – символ перевода строки (0x0D).

Ответ:

**>[CHK](cr)** — в случае приема значения, не выходящего за допустимые границы (от 0 до 1);

**?AA[CHK](cr)** — в случае приема значения, выходящего за допустимые границы (т.е. меньше 0 или больше 1);

**![CHK](cr)** – ответ в случае недопустимого или нераспознаваемого значения.

При синтаксической ошибке или ошибке в контрольной сумме ответ не посылается.

*Пример посылки:*

**#1610.550** – установить на выходе № 2 модуля с шестнадцатеричным адресом 16 значение 0,550 (55 %).

### 4.3 Режим «Авария»

При отсутствии запросов от Мастера сети RS-485 в течение времени, заданного для всех ВЭ в одном параметре «Максимальный сетевой тайм-аут» (**t.out**), происходит перевод всех аналоговых ВЭ в заранее заданное состояние, безопасное для управляемой системы.

Значение безопасного состояния задается отдельно для каждого ВЭ в параметре «Аварийное значение на ВЭ» (**O.Air**). Значения параметров **O.Air** задаются в процентах (от 0 до 100%) и определяют значение ЦАП. Значение безопасного состояния может быть задано или изменено по протоколу Modbus в процессе работы. Список регистров прибора, в которых задается значение безопасного состояния приведен в Приложении В, таблице В.4.

Значение параметра **t.out** задается в секундах (в диапазоне от 0 до 600) из конфигуратора или по протоколу Modbus (см. таблице В.4). Если задано значение 0, то параметр не функционирует, т.е. ВЭ не переводятся в безопасное состояние.

Если перевод ВЭ в безопасное состояние произошел, – на передней панели прибора загорается светодиод «Авария». Если в режиме «Авария» на прибор приходит какой-либо запрос от Мастера сети, то индикатор «Авария» гаснет, но ВЭ не изменяют состояния до тех пор, пока не будут выведены из него посылкой корректного значения от Мастера сети.

## 4.4 Восстановление заводских сетевых настроек прибора

Восстановление заводских сетевых настроек прибора используется при установке связи между компьютером и прибором при утере информации о заданных значениях сетевых параметров прибора.

Для восстановления заводских сетевых настроек прибора необходимо выполнить следующие действия:

- отключить питание МУ110;
- открыть заглушку на лицевой панели прибора;
- установить переключку **JP2** в положение «Замкнуто»; при этом прибор работает с заводскими значениями сетевых параметров, но в его памяти сохраняются установленные ранее значения сетевых параметров;
- включить питание;

---

**Внимание!** Напряжение на некоторых элементах печатных плат прибора МУ110-220(224).6У опасно для жизни! Прикосновение к печатной плате, а также попадание посторонних предметов внутрь корпуса недопустимы!

---

- запустить программу «Конфигуратор М110»;
- в окне установки связи задать значения заводских сетевых параметров (в соответствии с данными таблицы 4.2) или нажать кнопку «Заводские сетевые настройки». Связь с прибором установится с заводскими значениями сетевых параметров;
- считать значения сетевых параметров прибора, выбрав команду **Прибор | Считать все параметры** или открыв папку **Сетевые параметры**;

- зафиксировать на бумаге значения сетевых параметров прибора, которые были считаны;
- закрыть программу «Конфигуратор M110»;
- отключить питание прибора;
- снять перемычку **JP2**;
- закрыть заглушку на лицевой панели прибора;
- подключить питание прибора и запустить программу «Конфигуратор M110»;
- установить зафиксированные ранее значения параметров в Окне установки связи с прибором;
- нажать кнопку **Установить связь** и проверить наличие связи с прибором, выбрав команду **Прибор | Проверить связь с прибором**.

**Таблица 4.2 - Заводские значения сетевых параметров прибора**

<b>Параметр</b>	<b>Описание</b>	<b>Заводская установка</b>
<b>bPS</b>	Скорость обмена данными, бит/с	9600
<b>LEn</b>	Длина слова данных, бит	8
<b>PrtY</b>	Тип контроля четности слова данных	отсутствует
<b>Sbit</b>	Количество стоп-битов в посылке	1
<b>A.Len</b>	Длина сетевого адреса, бит	8
<b>Addr</b>	Базовый адрес прибора	16
<b>Prot</b>	Протокол обмена	ОВЕН
<b>Rs.dl</b>	Задержка ответа по сети RS-485, мсек	2



## 5 Меры безопасности

5.1 По способу защиты от поражения электрическим током прибор МУ110 соответствует классу II по ГОСТ 12.2.007.0-75.

5.2 При эксплуатации и техническом обслуживании необходимо соблюдать требования ГОСТ 12.3.019-80, «Правил эксплуатации электроустановок потребителей» и «Правил охраны труда при эксплуатации электроустановок потребителей».

5.3 При эксплуатации прибора открытые контакты клеммника находятся под напряжением, опасным для жизни человека. Установку прибора следует производить в специализированных шкафах, доступ внутрь которых разрешен только квалифицированным специалистам.

5.4 Любые подключения к МУ110 и работы по его техническому обслуживанию производить только при отключенном питании прибора и подключенных к нему устройств.

5.5 Модули соответствуют требованиям нормативных документов Ростехнадзора: ПБ 10-574-03, ПБ 10-573-03, ПБ 10-575-03.

5.6 Не допускается попадание влаги на контакты выходных разъемов и внутренние элементы модулей.

---

**Внимание!** ЗАПРЕЩАЕТСЯ использование модулей при наличии в атмосфере кислот, щелочей, масел и иных агрессивных веществ.

---

## **6 Монтаж и подключение прибора**

### **6.1 Монтаж прибора**

Последовательность монтажа прибора следующая:

- осуществляется подготовка посадочного места в шкафу электрооборудования. Конструкция шкафа должна обеспечивать защиту прибора от попадания в него влаги, грязи и посторонних предметов;
- прибор укрепляется на DIN-рейке или на внутренней стенке щита. При размещении прибора следует помнить, что при эксплуатации открытые контакты клемм находятся под напряжением, опасным для человеческой жизни. Доступ внутрь таких шкафов разрешен только квалифицированным специалистам.

### **6.2 Монтаж внешних связей**

#### **6.2.1 Общие требования**

Питание прибора МУ110-220.6У следует осуществлять от сетевого фидера, не связанного непосредственно с питанием мощного силового оборудования. Во внешней цепи рекомендуется установить выключатель, обеспечивающий отключение прибора от сети. Питание каких-либо устройств от сетевых контактов прибора запрещается.

Питание прибора МУ110-24.6У следует осуществлять от локального источника питания подходящей мощности, установленного в том же шкафу электрооборудования, в котором устанавливается прибор.

Питание прибора МУ110-224.6У следует осуществлять одним из указанных выше способов в зависимости от рабочего напряжения питания.

Связь прибора по интерфейсу RS-485 выполнять по двухпроводной схеме. Длина линии связи должна быть не более 1200 метров. Подключение следует осуществлять витой парой проводов, соблюдая полярность. Провод А подключается к выводу А прибора, аналогично соединяются между собой выводы В. Подключение необходимо производить при отключенном питании обоих устройств.

Для обеспечения надежности электрических соединений рекомендуется использовать кабели с медными многопроволочными жилами, сечением не более  $0,75 \text{ мм}^2$ , концы которых перед подключением следует зачистить и облудить. Зачистку жил кабелей необходимо выполнять с таким расчетом, чтобы срез изоляции плотно прилегал к клеммной колодке, т.е. чтобы оголенные участки провода не выступали за ее пределы.

## **6.2.2 Подключение прибора**

Подключение прибора производится следующим образом.

Готовятся кабели для соединения прибора с ИМ, источником питания и интерфейсом RS-485.

Прибор подключается по схемам, приведенным в Приложении Б, с соблюдением следующей последовательности операций:

- МУ110 подключается к источнику питания;
- подключаются линии связи «прибор - исполнительные механизмы»;
- подключаются линии интерфейса RS-485;
- подается питание на прибор.

### 6.2.3 Схемы подключения к выходным элементам

Прибор содержит шесть аналоговых ВЭ типа ЦАП «параметр – напряжение 0...10 В». Схема подключения приведена на рисунке 6.1.

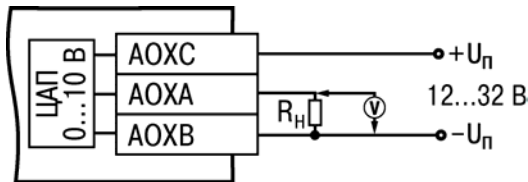


Рисунок 6.1 - Схема подключения к выходу ЦАП 0...10 В

Для работы ЦАП 0...10 В используется внешний источник питания постоянного тока, значение напряжения  $U_n$  которого лежит в диапазоне от 12 до 32 В.

---

**Внимание!** Напряжение источника питания ЦАП 0...10 В не должно быть более 36 В.

---

Выходной элемент рассчитан на резистивную нагрузку не менее 2 кОм.

Любой аналоговый ВЭ необходимо юстировать. При изготовлении МУ110 на заводе производится начальная юстировка ВЭ. Юстировочные коэффициенты можно посмотреть в одноименной папке в «Конфигураторе М110». При нарушении характеристик ВЭ может возникнуть необходимость провести повторную юстировку аналоговых ВЭ (см. Приложение Д).

### **6.3 «Быстрая» замена прибора**

Конструкция клемм МУ110 позволяет осуществить оперативную замену прибора без демонтажа подключенных к нему внешних линий связи. Последовательность замены прибора следующая:

- обесточиваются все линии связи, подходящие к МУ110, в том числе линии питания;
- вывинчиваются крепежные винты по краям обеих клемм прибора (у каждой клеммы по 2 винта);
- съемная часть каждой из клемм отделяется от прибора вместе с подключенными внешними линиями связи при помощи отвертки или другого подходящего инструмента (удаление клемм изображено на рисунке Е.1 в Приложении Е);
- прибор снимается с DIN-рейки (или отвинчивается от внутренней стенки шкафа), а на его место устанавливается другой с предварительно удаленными разъемными частями клемм;
- к установленному прибору подсоединяются разъемные части клемм с подключенными внешними линиями связи;
- закручиваются крепежные винты по краям обеих клемм.

## 6.4 Помехи и методы их подавления

6.4.1 На работу прибора могут оказывать влияние внешние помехи:

- помехи, возникающие под действием электромагнитных полей (электромагнитные помехи), наводимые на сам прибор;
- помехи, возникающие в питающей сети.

Для уменьшения влияния **электромагнитных помех** необходимо выполнять приведенные ниже рекомендации:

- при прокладке длину сигнальных линий следует по возможности уменьшать и выделять их в самостоятельную трассу (или несколько трасс), отделенную(ых) от силовых кабелей;
- обеспечить надежное экранирование сигнальных линий. Экраны следует электрически изолировать от внешнего оборудования на протяжении всей трассы и подсоединять к заземленному контакту щита управления;
- прибор рекомендуется устанавливать в металлическом шкафу, внутри которого не должно быть никакого силового оборудования. Корпус шкафа должен быть заземлен.

Для уменьшения **помех, возникающих в питающей сети**, следует выполнять следующие рекомендации:

- подключать прибор к питающей сети отдельно от силового оборудования;
- при монтаже системы, в которой работает прибор, следует учитывать правила организации эффективного заземления и прокладки заземленных экранов:
  - все заземляющие линии и экраны прокладывать по схеме «звезда», при этом необходимо обеспечить хороший контакт с заземляемым элементом;
  - заземляющие цепи должны быть выполнены как можно более толстыми проводами;

- устанавливать фильтры сетевых помех (например - ОВЕН БСФ) в линиях питания прибора;
- устанавливать искрогасящие фильтры в линиях коммутации силового оборудования.

6.4.2 В условиях сильных электромагнитных помех или в ситуации, когда не удалось обеспечить должный уровень защиты от них, возможно стирание данных, хранящихся в энергонезависимой памяти прибора. Эти данные (в основном конфигурационные параметры) могут быть восстановлены при помощи программы «Конфигуратор M110». Но для предотвращения подобного пропадания после конфигурирования прибора можно аппаратно защитить энергонезависимую память. Для этого необходимо открыть крышку корпуса и установить переключатель **JP1** в положение «Замкнуто». Эту операцию необходимо проделывать при отключенном питании прибора. При необходимости внесения изменений в конфигурацию прибора необходимо удалить переключатель **JP1**.

## 7 Техническое обслуживание

7.1 Обслуживание прибора при эксплуатации заключается в его техническом осмотре. При выполнении работ пользователь должен соблюдать меры безопасности (Раздел «Меры безопасности»).

7.2 Технический осмотр прибора проводится обслуживающим персоналом не реже одного раза в 6 месяцев и включает в себя выполнение следующих операций:

- очистку корпуса прибора, а также его клеммных колодок от пыли, грязи и посторонних предметов;
- проверку качества крепления прибора на DIN-рейке или на стене;
- проверку качества подключения внешних связей.

Обнаруженные при осмотре недостатки следует немедленно устранить.

7.3 Один раз в 2 года следует производить функциональную проверку ВЭ прибора (см. Приложение Д). Если аналоговые ВЭ не выдержали функциональную проверку, следует провести юстировку (см. п. Д.2).



## 8 Маркировка и упаковка

При изготовлении на прибор наносятся:

на передней панели:

- товарный знак предприятия-изготовителя;
  - наименование прибора;
  - знак соответствия нормативно-технической документации;
- на корпусе:

- обозначение модификации модуля;
- диапазон напряжений и частоты питания, потребляемая мощность;
- степень защиты корпуса;
- год изготовления;
- заводской номер и штрих-код.

Упаковка прибора производится в потребительскую тару, выполненную из гофрированного картона.

## **9 Транспортирование и хранение**

9.1 Приборы транспортируются в закрытом транспорте любого вида. Крепление тары в транспортных средствах должно производиться согласно правилам, действующим на соответствующих видах транспорта.

9.2 Условия транспортирования должны соответствовать условиям 5 по ГОСТ 15150-69 при температуре окружающего воздуха от минус 25 до +55 °С с соблюдением мер защиты от ударов и вибраций.

9.3 Перевозку осуществлять в транспортной таре поштучно или в контейнерах.

9.4 Условия хранения в таре на складе изготовителя и потребителя должны соответствовать условиям 1 по ГОСТ 15150-69. В воздухе не должны присутствовать агрессивные примеси.

Приборы следует хранить на стеллажах.

## 10 Комплектность

Прибор	1 шт.
Паспорт	1 экз.
Руководство по эксплуатации	1 экз.
Гарантийный талон	1 экз.
Компакт-диск с ПО	1 шт.

**Примечание** – Изготовитель оставляет за собой право внесения дополнений в комплектность изделия. Полная комплектность указывается в паспорте на прибор.

## **11 Гарантийные обязательства**

11.1 Изготовитель гарантирует соответствие прибора требованиям технических условий при соблюдении условий эксплуатации, транспортирования, хранения и монтажа.

11.2 Гарантийный срок эксплуатации 24 месяца со дня продажи.

11.3 В случае выхода прибора из строя в течение гарантийного срока при соблюдении пользователем условий эксплуатации, транспортирования, хранения и монтажа предприятие изготовитель обязуется осуществить его бесплатный ремонт или замену.

11.4 Порядок передачи изделия в ремонт содержится в паспорте и в гарантийном талоне.

## Приложение А. Габаритный чертеж

На рисунке А.1 приведены габаритные размеры МУ110-6У.

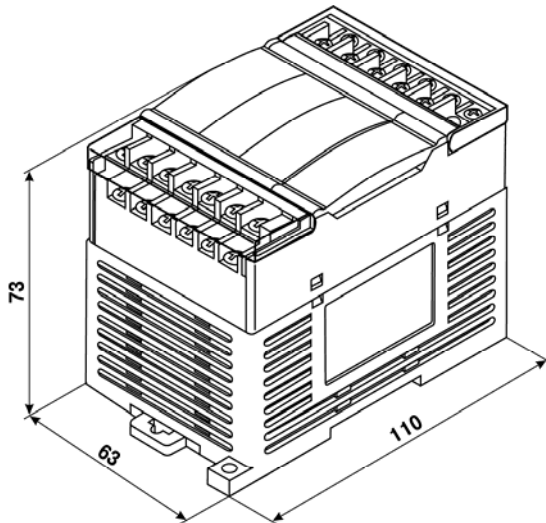


Рисунок А.1 - Габаритный чертеж МУ110

## Приложение Б. Подключение прибора

Общий чертеж прибора с указаниями номеров клемм и расположения переключателей JP и светодиодов представлен на рисунок Б.1, назначение клемм приведено в таблице Б.1.

Назначение перемычек:

**JP1** – аппаратная защита энергонезависимой памяти прибора от записи (см. п. 6.4.2).

Заводское положение перемычки – снята (аппаратная защита отключена);

**JP2** – восстановление заводских сетевых настроек (см. п. 4.4).

Заводское положение перемычки – снята (заводские сетевые настройки отключены).

**JP3** – сервисная функция, перемычка должна быть разомкнута.

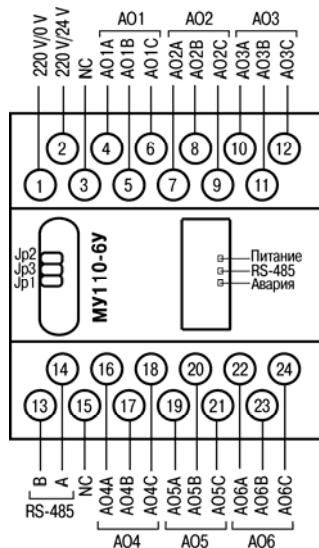


Рисунок Б.1 - Общий чертеж МУ110-6У

**Таблица Б.1 - Назначение контактов клеммной колодки прибора МУ110-6У**

Номер контакта	Назначение	Номер контакта	Назначение
1	Питание ~90...264В (для МУ110-220(224).6У), минус питания 24 В (для МУ110-24.6У), минус питания = 20...375 В (для МУ110-224.6У)	13	RS-485 (B)
2	Питание ~90...264В (для МУ110-220(224).6У), плюс питания 24 В (для МУ110-24.6У), плюс питания = 20...375 В (для МУ110- 224.6У)	14	RS-485 (A)
3	Не используется (NC)	15	Не используется (NC)
4	Выход 1А (АО1А)	16	Выход 4А (АО4А)
5	Выход 1В (АО1В)	17	Выход 4В (АО4В)
6	Выход 1С (АО1С)	18	Выход 4С (АО4С)
7	Выход 2А (АО2А)	19	Выход 5А (АО5А)
8	Выход 2В (АО2В)	20	Выход 5В (АО5В)
9	Выход 2С (АО2С)	21	Выход 5С (АО5С)
10	Выход 3А (АО3А)	22	Выход 6А (АО6А)
11	Выход 3В (АО3В)	23	Выход 6В (АО6В)
12	Выход 3С (АО3С)	24	Выход 6С (АО6С)

**Примечание** - Для выходов 1 - 6 назначение контактов (А, В, С) следующее:

- А – выход ЦАП 0...10В;
- В – минус питания;
- С – плюс питания.

Схема подключения к выходам прибора приведена на рисунке Б.2.

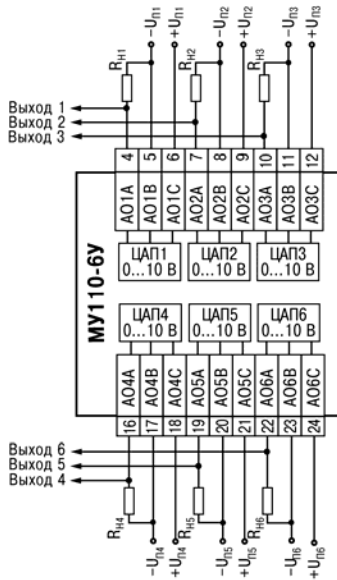


Рисунок Б.2 - Схема подключения к ВЭ типа ЦАП 0...10 В



## Приложение В. Параметры прибора

Общие параметры прибора представлены в таблице В.1, конфигурационные – в таблице В.2.

В таблице В.3 представлены оперативные параметры протокола ОВЕН, в таблице В.4 – регистры протокола ModBus.

Полный перечень параметров прибора с указанием типов, имен, HASH-сверток, способа индексации и диапазонов значений приведен в файле «Параметры МУ110-6У» на компакт-диске, входящем в комплект поставки прибора.

**Таблица В.1 - Общие параметры**

Имя параметра	Название параметра	Допустимые значения	Заводская установка
dEv	Название прибора	до 8 символов	MU110-6U
vEr	Версия ПО	до 8 символов	

**Таблица В.2 - Конфигурационные параметры**

Параметр		Допустимые значения	Комментарии	Заводская установка
Имя	Название			
<b>Папка ПАРАМЕТРЫ АНАЛОГОВЫХ ВЫХОДОВ</b>				
O.ALr	Аварийное значение на ВЭ	0.0...100.0	[%]	0.0

Продолжение таблицы В.2

Параметр		Допустимые значения	Комментарии	Заводская установка
Имя	Название			
<b>Папка СЕТЕВЫЕ ПАРАМЕТРЫ</b>				
<b>BPS</b>	Скорость обмена данными	<b>0:</b> 2,4; <b>1:</b> 4,8; <b>2:</b> 9,6; <b>3:</b> 14,4; <b>4:</b> 19,2; <b>5:</b> 28,8; <b>6:</b> 38,4; <b>7:</b> 57,6; <b>8:</b> 115,2	[кбод]	9.6
<b>LEn</b>	Длина слова данных	<b>0:</b> 7; <b>1:</b> 8		8
<b>PrtY</b>	Тип контроля четности данных	<b>0:</b> отсутствует (no) <b>1:</b> четность (Even) <b>2:</b> нечетность (Odd)		no
<b>Sbit</b>	Количество стоп-бит	<b>0:</b> 1 сбит; <b>1:</b> 2 сбита		1 сбит
<b>A.LEn</b>	Длина сетевого адреса	<b>0:</b> 8 <b>1:</b> 11	[бит]	8
<b>Addr</b>	Базовый адрес прибора	<b>Протокол OVEN:</b> 0...249 для <b>A.LEn</b> = 8 0...2034 для <b>A.LEn</b> = 11 <b>Протокол ModBus:</b> 1...247 <b>Протокол DCON:</b> 0...255 <b>Подробнее см.</b> <b>Приложение Г</b>		16

### Продолжение таблицы В.2

Параметр		Допустимые значения	Комментарии	Заводская установка
Имя	Название			
t.out	Максимальный сетевой тайм-аут	0...600	[с]	0 с
Prot	Протокол обмена.	0: OВЕН 1: ModBus-RTU 2: ModBus-ASCII 3: DCON		OВЕН
rS.dL	Задержка ответа по сети	0...45	[мс]	2

**Внимание!** Невозможно использование в приборе следующих сочетаний сетевых параметров (из-за аппаратных ограничений):

- PrtY=0; Sbit=0; Len=0 (контроль четности отсутствует, 1 стоп-бит, 7 бит);
- PrtY=1; Sbit=1; Len=1 (проверка на четность, 2 стоп-бита, 8 бит);
- PrtY=2; Sbit=1; Len=1 (проверка на нечетность, 2 стоп-бита, 8 бит).

**Таблица В.3 - Оперативные параметры протокола OВЕН**

Имя параметра	Формат данных	Название параметра	Индексация	Допустимые значения	Комментарии
r.OE	float24	Состояние ВЭ	по ВЭ	0...1.0	Считывает / записывает состояние ВЭ. Дробные значения задают значение ЦАП аналоговых ВЭ.

Таблица В.4 - Регистры протокола ModBus

Параметр	Ед. измерен	Значение	Тип	Адрес регистра	
				(hex)	(dec)
Значение на выход №1	0.1 %	0..1000	int16	0000	0000
Значение на выход №2	0.1 %	0..1000	int16	0001	0001
....				....	....
Значение на выход №6	0.1 %	0..1000	int16	0005	0005
Аварийное значение на выходе №1	0.1 %	0..1000	int16	0010	0016
Аварийное значение на выходе №2	0.1 %	0..1000	int16	0011	0017
....				....	....
Аварийное значение на выходе №6	0.1 %	0..1000	int16	0015	0021
Макс. сетевой тайм-аут	сек	0..600	int16	0030	0048

#### Примечания

- 1 Запись в регистры осуществляется командой 16 (0x10), чтение – командами 03 или 04 (прибор поддерживает обе команды).
- 2 Работа по протоколу ModBus выполняется в режимах ASCII или RTU, в зависимости от значения параметра **Prot**.

## Приложение Г. Общие сведения по протоколам обмена RS-485

### Г.1. Параметры протокола ОВЕН, индексация параметров

Параметры в приборе МУ110 разделяются на 2 группы: конфигурационные и оперативные.

**Конфигурационные параметры** - это параметры, определяющие конфигурацию прибора, значения, которым пользователь присваивает с помощью программы-конфигуратора.

Конфигурационными параметрами настраиваются структура прибора, определяются сетевые настройки и т. д.

Значения конфигурационных параметров хранятся в энергонезависимой памяти прибора и сохраняются при выключении питания.

**Оперативные параметры** - это данные, которые прибор получает или передает по сети RS-485. В сеть они передаются компьютером, контроллером или прибором-регулятором. Оперативные параметры отражают текущее состояние регулируемой системы.

Каждый параметр имеет имя, состоящее из латинских букв (до 4-х), которые могут быть разделены точками, и название. Например, «Аварийное значение на ВЭ» **O.ALr**, где «Аварийное значение на ВЭ» – название, **O.ALr** – имя.

Конфигурационные параметры имеют также индекс – цифру, отличающую параметры однотипных элементов. Индекс передается вместе со значением параметра. При работе с Конфигуратором М110 пользователь сам не работает с индексами, это делает программа.

Оперативные параметры не имеют индекса. Они индексируются через сетевой адрес. В МУ110 есть несколько оперативных параметров, см. таблицу Г.1. Например, для непосредственного обращения к ВЭ есть оперативный параметр **r.oe**. Пусть Базовый адрес прибора (параметр **Addr**, см. п. Г.2) равен 32. Тогда для считывания или записи состояния

первого ВЭ надо прочитать или записать **г.oe** с сетевым адресом 32, для считывания или записи состояния второго ВЭ - параметр **г.oe** с сетевым адресом 33 и т.д.

**Таблица Г.1**

	Выход 1	Выход 2	Выход 3	Выход 4	Выход 5	Выход 6
Расчет сетевого адреса	Базовый адрес (Addr)	Addr +1	Addr +2	Addr +3	Addr +4	Addr +5
Сетевой адрес Выхода	32	33	34	35	36	37

Т.е. шестиканальный прибор с точки зрения работы с его оперативными параметрами «распадается» на 6 одноканальных приборов.

## **Г.2. Базовый адрес прибора в сети RS-485**

Каждый прибор в сети RS-485 должен иметь свой уникальный базовый адрес.

### **Адресация в протоколе ОВЕН**

Длина базового адреса определяется параметром **A.Len** при задании сетевых настроек. В адресе может быть 8 либо 11 бит. Соответственно, диапазон значений базового адреса при 8-битной адресации – 0...249, а при 11-битной адресации – 0...2034.

В протоколе ОВЕН предусмотрены широковещательные адреса, при 8-битной адресации – 255, а при 11-битной адресации – 2040...2047.

Базовый адрес прибора МУ110 задается в программе «**Конфигуратор М110**» (параметр **Addr**).

По умолчанию МУ110 имеет Базовый адрес =16.

Базовый адрес каждого следующего прибора МУ110 в сети задается по формуле: [базовый адрес предыдущего прибора +6]. Таким образом, под каждый прибор МУ110 резервируется 6 сетевых адресов, т.к. прибор имеет 6 аналоговых выходов и рассматривается в сети ОВЕН как 6 одноканальных приборов.

#### ***Адресация в протоколе ModBus***

Диапазон значений базового адреса в протоколе ModBus – 1...247.

Широковещательный адрес в протоколе ModBus – 0.

#### ***Адресация в протоколе DCON***

Диапазон значений базового адреса в протоколе DCON – 0...255.

### **Г.3. Мастер сети**

Для организации обмена данными в сети по интерфейсу RS-485 необходим Мастер сети. Основная функция Мастера сети - инициировать обмен данными между Отправителем и Получателем данных. МУ110 не может быть Мастером сети, он выступает в роли Получателя данных.

В качестве Мастера сети можно использовать:

- программируемые контроллеры ОВЕН ПЛК;
- прибор ОВЕН ТРМ151, ОВЕН ТРМ133 и другие контроллеры;
- ПК с подключенным преобразователем RS-232/RS-485 (например, ОВЕН АС3-М) или USB/RS-485 (например, ОВЕН АС4).

В протоколе ОВЕН предусмотрен только один Мастер сети.

## Приложение Д. Функциональная проверка и юстировка ВЭ

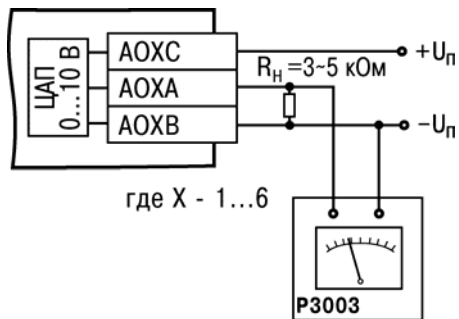
### Д.1. Функциональная проверка. Общие сведения

Для функциональной проверки ВЭ прибора нужно выполнить описанные ниже действия:

- подключить МУ110-6У к ПК через адаптер RS-485/RS-232;
- собрать схему подключения, приведенную на рисунке Д.1;
- запустить программу «Конфигуратор М110». Проверить наличие связи с прибором; при ее отсутствии – установить связь;
- открыть окно «Состояние выходов» (см. руководство пользователя программой «Конфигуратор М110» на диске из комплекта поставки);
- установить для ВЭ значение ЦАП: 0 или 1;
- провести функциональную проверку ВЭ:  
снять показания прибора Р3003: ВЭ считают выдержавшим проверку, если показания вольтметра находятся в пределах  $0,0 \pm 0,05$  В и  $10,0 \pm 0,05$  В;
- при отрицательных результатах проверки ВЭ следует произвести юстировку прибора (см. п. Д.2);

При отрицательных результатах юстировки – сдать прибор в ремонт.





**Рисунок Д.1 - Схема подключения при проведении функциональной проверки ВЭ**

## Д.2. Юстировка ВЭ

Для юстировки ВЭ прибора нужно выполнить описанные ниже действия:

- 1 Подключить ВЭ (ЦАП «параметр–напряжение 0...10 В») по схеме, приведенной на рисунке Д.1. Напряжение источника питания должно лежать в диапазоне 15...28 В. В качестве измерителя напряжения может быть использован прибор для калибровки вольтметров Р3003 или иной прибор того же класса с разрешающей способностью 0,001 В.
- 2 Подключить прибор к ПК через адаптер интерфейса RS-485.
- 3 Подать питание на прибор.
- 4 Запустить программу «Конфигуратор М110».
- 5 Установить связь с прибором, задав значения сетевых параметров программы.
- 6 Выбрать команду **Режимы программы | Юстировка**. Откроется диалоговое окно, показанное на рисунке Д.2.
- 7 В списке коэффициентов щелкнуть левой кнопкой мыши на коэффициенте **K4** соответствующего ВЭ. При этом в числовом окне отобразится его значение, и все ВЭ, кроме юстируемого, выключатся. Ввести в числовом окне значение 0. Зафиксировать показания вольтметра при нулевом значении коэффициента. Затем, увеличивая значение коэффициента при помощи кнопки «+2», добиться, чтобы показания вольтметра изменились относительно ранее зафиксированных. После этого следует уменьшить коэффициент на 4 (два раза нажав на кнопку «-2»).
- 8 В списке коэффициентов щелкнуть левой кнопкой мыши на коэффициенте **K20** соответствующего ВЭ. При этом в числовом окне отобразится его значение. Затем, увеличивая или уменьшая значение коэффициента, добиться, чтобы показания вольтметра равнялись 10,0 В.
- 9 Выйти из режима юстировки, нажав кнопку **Закончить**.

- 10 Для юстировки следующего ВЭ выключить напряжение питания МУ110 и выполнить действия, описанные в п.п. № 1 – 9.

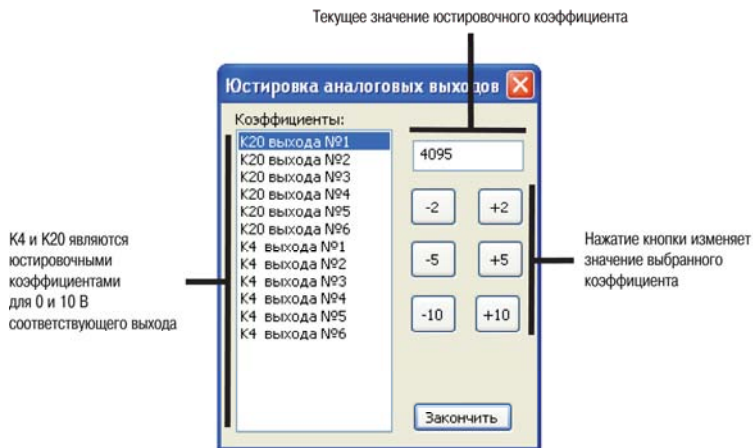


Рисунок Д.2 - Юстировка ВЭ

## Приложение Е. Отделение клемм от прибора

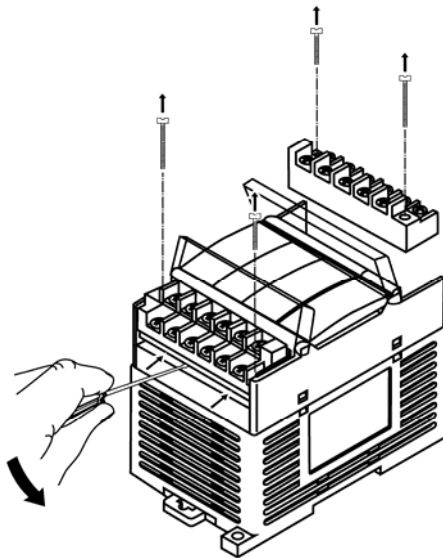


Рисунок Е.1 - Отделение съемных частей клемм МУ110





**Центральный офис:**

**111024, Москва, 2-я ул. Энтузиастов, д. 5, корп. 5**

**Тел.: (495) 221-60-64 (многоканальный)**

**Факс: (495) 728-41-45**

**[www.owen.ru](http://www.owen.ru)**

**Отдел сбыта: [sales@owen.ru](mailto:sales@owen.ru)**

**Группа тех. поддержки: [support@owen.ru](mailto:support@owen.ru)**

---

**Рег. № 1411**

**Зак. №**