

**Модули дискретного ввода
МВ1 10-220.16Д(ДН),
МВ1 10-24.16Д(ДН) и
МВ1 10-224.16Д(ДН)**

**руководство
по эксплуатации**

ЕАС



Содержание	
Введение	3
Термины и аббревиатуры	4
1 Назначение прибора	5
2 Технические характеристики и условия эксплуатации	6
2.1 Технические характеристики прибора	6
2.2 Условия эксплуатации прибора	9
3 Устройство прибора	10
3.1 Конструкция прибора	10
3.2 Дискретные входы	11
4 Работа с прибором	12
4.1 Программа «Конфигуратор M110»	12
4.2 Опрос состояния входов и счетчиков по сети RS-485	12
4.2.1 Работа по протоколу OVEN	12
4.2.2 Работа по протоколу ModBus	14
4.2.3 Работа по протоколу DCON	14
4.3 Восстановление заводских сетевых настроек прибора	19
4.4 Режим «Авария»	21
5 Меры безопасности	22
6 Монтаж и подключение прибора	23
6.1 Монтаж прибора	23
6.2 Монтаж внешних связей	23
6.2.1 Общие требования	23
6.2.2 Подключение прибора	24
6.3 «Быстрая» замена прибора	24
6.4 Помехи и методы их подавления	25
7 Техническое обслуживание	27

8 Маркировка и упаковка.....	28
9 Транспортирование и хранение.....	28
10 Комплектность	29
11 Гарантийные обязательства	29
Приложение А. Габаритный чертеж	30
Приложение Б. Подключение прибора.....	31
Приложение В. Параметры прибора	44
Приложение Г. Общие сведения по протоколам обмена RS-485.....	49
Г.1 Параметры протокола ОВЕН, индексация параметров	49
Г.2 Базовый адрес прибора в сети RS-485	50
Г.3 Мастер сети	51
Приложение Д. Отделение клемм от прибора.....	52
Лист регистрации изменений	53

Введение

Настоящее руководство по эксплуатации предназначено для ознакомления обслуживающего персонала с устройством, принципом действия, конструкцией, работой и техническим обслуживанием модулей дискретного ввода МВ110-220.16Д, МВ110-24.16Д, МВ110-224.16Д, МВ110-220.16ДН, МВ110-24.16ДН и МВ110-224.16ДН (в дальнейшем по тексту именуемых «**прибор**», «**модуль**» или «**МВ110**»).

Руководство по эксплуатации распространяется на прибор, выпущенный по ТУ 4217-016-46526536-2009.

Прибор МВ110 изготавливается в нескольких модификациях, отличающихся друг от друга типом входов и напряжением питания. Модификации прибора обозначаются в документации и заказах следующим образом:

МВ110-Х.16 Y,

где **Х** – напряжение питания,

Y – тип входов.

Виды напряжения питания X:

220 – номинальное напряжение питания 220 В переменного тока частотой 47...63Гц;

24 – номинальное напряжение питания постоянного тока 24 В;

224 – универсальное питание.

Типы входов Y:

Д – дискретный вход;

ДН – дискретный двунаправленный вход (изолированный).

Термины и аббревиатуры

В скобках заглавными буквами указываются аббревиатуры, используемые в дальнейшем для компактного описания.

Имя параметра – набор символов, однозначно определяющий доступ к параметру в приборе.

Индекс параметра – числовое значение, отличающее параметры однотипных элементов с одинаковыми именами.

Конфигурационные параметры – параметры, определяющие конфигурацию прибора. Задаются в программе-конфигураторе.

Конфигурация – совокупность значений параметров, определяющих работу прибора.

Мастер сети – прибор (или ПК), инициирующий обмен данными в сети RS-485 между отправителем и получателем данных.

Название параметра – словесное описание параметра.

Оперативные параметры – данные, которые прибор передает по сети RS-485.

ПК – персональный компьютер.

Сетевые параметры – служебные параметры, определяющие работу прибора в сети RS-485.

Скважность – отношение периода следования повторяющихся импульсов ШИМ к их длительности.

Формат данных – тип значений параметров (целое число, число с плавающей точкой и др.).

ШИМ – широтно-импульсная модуляция. Характеризуется тем, что период следования импульсов неизменен, изменяется только скважность.

Формат записи числа «**0x00**» означает, что число указано в шестнадцатеричном формате счисления. Например, запись «**0x1F**» означает, что написано шестнадцатеричное число 1F, эквивалентное десятичному числу 31.

1 Назначение прибора

Прибор предназначен для сбора данных со встроенных дискретных входов с передачей их в сеть RS-485.

Встроенные дискретные входы могут работать в режиме счетчиков импульсов частотой до 1 кГц.

2 Технические характеристики и условия эксплуатации

2.1 Технические характеристики прибора

MB110 работает в сети RS-485 по протоколам OВЕН, ModBus-RTU, ModBus-ASCII, DCON.

MB110 не является Мастером сети, поэтому сеть RS-485 должна иметь Мастер сети, например, ПК с запущенной на нем SCADA-системой, контроллер или регулятор.

К MB110 предоставляется бесплатный OPC-драйвер и библиотека стандарта WIN DLL, которые рекомендуется использовать при подключении прибора к SCADA-системам и контроллерам других производителей.

Конфигурирование MB110 осуществляется на ПК через адаптер интерфейса RS-485/RS-232 или RS-485/USB (например, OВЕН AC3-M или AC4) с помощью программы «**Конфигуратор M110**», входящей в комплект поставки.

Основные технические характеристики MB110 приведены в таблице 2.1.

Таблица 2.1 - Характеристики прибора

Наименование	Значение
Напряжение питания: МВ110-220.16Д(ДН)	90...264 В переменного тока (номинальное напряжение 220 В) частотой 47...63Гц
МВ110-24.16Д(ДН)	18...29 В постоянного тока (номинальное напряжение 24 В)
МВ110-224.16Д(ДН)	90...264 В переменного тока (номинальное напряжение 220 В) частотой 47...63Гц или 20...375 В постоянного тока (номинальное напряжение 24 В)
Потребляемая мощность, ВА, не более	6
Количество дискретных входов	16
Тип датчика дискретного входа	см. таблицу 2.2
Интерфейс связи с компьютером	RS-485
Максимальная скорость обмена по интерфейсу RS-485, бит/сек	115200
Протокол связи, используемый для передачи информации	ОВЕН; ModBus-RTU; ModBus-ASCII; DCON
Степень защиты корпуса	IP20
Габаритные размеры прибора, мм	(63x110x73)±1
Масса прибора, кг, не более	0,5
Средний срок службы, лет	8

Таблица 2.2 - Параметры дискретных входов

Наименование параметра	Значение	
	Дискретный вход (Д)	Дискретный двунаправленный вход (изолированный) (ДН)
Гальваническая развязка дискретных входов	-	Групповая
Электрическая прочность изоляции дискретных входов, В	-	1500
Максимальная частота сигнала, подаваемого на дискретный вход, кГц	1	
Минимальная длительность импульса, воспринимаемого дискретным входом, мс	0.5 (скважность 2 для частоты 1 кГц)	
Напряжение питания дискретных входов, В	-	24±3
Максимальный входной ток дискретного входа, мА, не более	7	8,5 (при напряжении питания входа 27 В)
Ток «логической единицы», мА, не менее	-	4,5
Ток «логического нуля», мА, не более	-	1,5
Сопротивление контакта (ключа) и соединительных проводов, подключаемых к дискретному входу, Ом, не более	100	-

Продолжение таблицы 2.2

Наименование параметра	Значение	
	Дискретный вход (Д)	Дискретный двунаправленный вход (изолированный) (ДН)
Тип датчика дискретного входа	коммутационные устройства (контакты кнопок, выключателей, герконов, реле и т.п.)	
	датчики, имеющие на выходе транзисторный ключ n-p-n- типа (открытый коллектор)	датчики, имеющие на выходе транзисторный ключ n-p-n- типа (открытый коллектор) или p-n-p- типа

2.2 Условия эксплуатации прибора

Прибор эксплуатируется при следующих условиях:

- закрытые взрывобезопасные помещения без агрессивных паров и газов;
- температура окружающего воздуха от минус 10 до +55 °С;
- верхний предел относительной влажности воздуха 80 % при +25 °С и более низких температурах без конденсации влаги;
- атмосферное давление от 86 до 106,7 кПа.

По устойчивости к климатическим воздействиям при эксплуатации прибор соответствует группе исполнения В4 по ГОСТ 12997-84.

По устойчивости к воздействию атмосферного давления прибор относится к группе Р1 по ГОСТ 12997-84.

По устойчивости к механическим воздействиям при эксплуатации прибор соответствует группе исполнения N1 по ГОСТ 12997-84.

3 Устройство прибора

3.1 Конструкция прибора

3.1.1 Прибор выпускается в пластмассовом корпусе, предназначенном для крепления на DIN-рейку шириной 35 мм или на стену. Габаритный чертеж прибора приведен в Приложении А.

3.1.2 По верхней и нижней сторонам прибора расположены ряды клемм «под винт», предназначенных для подведения проводов питания, интерфейса RS-485, подключения дискретных датчиков. Схема подключения к клеммам прибора приведена в Приложении Б.

3.1.3 Разъемная конструкция клемм прибора позволяет осуществлять оперативную замену прибора без демонтажа подключенных к нему внешних линий связи (подробное описание замены прибора приведено в п. 6.3).

3.1.4 На лицевой панели прибора расположены светодиоды:

- **«Входы 1...16»**, показывающие постоянным свечением состояние дискретного входа;
- **«RS-485»**, сигнализирующий миганием о передаче данных прибором;
- **«Питание»**, светящийся при включении питания;
- **«Авария»**, светящийся, если обмен по сети RS-485 отсутствовал недопустимо долгое время.

3.2 Дискретные входы

К дискретным входам MB110 подключаются следующие типы датчиков:

- для дискретного входа (тип **Д**): «сухой контакт» (различные выключатели, кнопки, концевые выключатели, контакты реле или датчики различного типа с транзисторным выходом) или транзисторные ключи n-p-n-типа с открытым коллектором;
- для дискретного двунаправленного входа (тип **ДН**): «сухой контакт», транзисторные ключи n-p-n-типа с открытым коллектором или транзисторные ключи p-n-p-типа.

Схемы подключения датчиков к дискретным входам, а также принципиальная электрическая схема дискретных входов типа **Д** и **ДН** приведены в Приложении Б.

Каждый дискретный вход имеет собственный 16-ти битный счетчик импульсов, пришедших на вход. Максимальная частота импульсов счета должна составлять не более 1 кГц при длительности импульса не менее 0,5 мс. Импульсы большей частоты или меньшей длительности пропускаются. Счет осуществляется по переднему фронту (по замыканию контакта). При пропадании питания модуля результаты счета сохраняются в энергонезависимой памяти прибора. При переполнении счетчика его значение обнуляется, и счет продолжается.

Для каждого дискретного входа может быть включено программное подавление дребезга контактов. Программное подавление включается в параметре **Tin.C** в папке **Параметры входов**.

Внимание! Для работы с сигналами частотой свыше 90 Гц при их скважности 50% и менее не следует включать подавление дребезга контактов, т.к. полезный сигнал будет принят за дребезг и пропущен.

4 Работа с прибором

4.1 Программа «Конфигуратор М110»

Считывание, изменение и запись параметров прибора осуществляется с помощью программы «Конфигуратор М110». Информация о работе с программой «Конфигуратор М110» представлена в руководстве пользователя на диске, поставляемом в комплекте с прибором.

4.2 Опрос состояния входов и счетчиков по сети RS-485

4.2.1 Работа по протоколу ОВЕН

По протоколу ОВЕН опрос состояния дискретных входов и счетчиков производится через оперативные параметры прибора, см. таблицу 4.1.

Подробно об индексации оперативных параметров протокола ОВЕН см. в Приложении Г.

Таблица 4.1

Параметр	Индексация (в адресе)	Наименование	Тип	Значения	Комментарии
r.Cn	не индексируется (один на весь прибор)	Текущее состояние дискретных входов	int16	0...65535	Битовая маска текущего состояния всех дискретных входов прибора. Только чтение.
r.Cou	от 0 до 15 (номер дискретного входа -1)	Значение счетчика дискретного входа	int16	0..65535	Показывает кол-во импульсов, посчитанных дискретным входом. Обнуление счетчика делается записью 0 в данный параметр.

В параметре **r.Cn** бит, равный 0, соответствует состоянию «Разомкнут», равный 1, соответствует состоянию «Замкнут». Старший бит соответствует входу с наибольшим номером.

№ бита	15	8	7	0
Значение	состояние входов с 16 до 9		состояние входов с 8 до 1	

4.2.2 Работа по протоколу ModBus

Работа по протоколу ModBus может идти в режимах ASCII или RTU, в зависимости от заданного значения параметра **Prot**.

По протоколу Modbus возможно считывание битовой маски состояния всех дискретных входов (регистр с номером 51 (0x33)). В регистре старший бит соответствует входу с наибольшим номером. Бит, равный **0**, соответствует состоянию входа «Разомкнут», равный **1**, соответствует состоянию «Замкнут».

№ бита	15	8	7	0
Значение	состояние входов с 16 до 9			состояние входов с 8 до 1

Значение счетчиков дискретных входов можно считать из регистров с номерами от 64 (0x40) до 79 (0x4F). Обнуление счетчиков производится записью 0 в эти регистры.

Запись регистров осуществляется командой 16 (0x10), чтение – командами 3 (0x03) или 4 (0x04).

Полный список регистров Modbus приведен в Приложении В (табл. В.4).

4.2.3 Работа по протоколу DCON

Для работы с дискретными входами и счетчиками по протоколу DCON в MB110 реализованы 3 команды.

Команда : Считать значения дискретных входов (вариант №1).

Посылка:

@AA[CHK](cr),

где:

AA – адрес модуля, от 0x00 до 0xFF;

[CHK] – контрольная сумма;

(cr) – символ перевода строки (0x0D).

Ответ:

>(данные)[CHK](cr) – в случае приема допустимой команды;

?AA[CHK](cr) – при нераспознаваемой команде,

где:

(данные) – 16 бит значений, где:

№ бита	15	8	7	0
Значение	состояние входов с 16 до 9			состояние входов с 8 до 1

Внимание! Для протокола DCON бит, равный 1, означает, что вход «Разомкнут», бит, равный 0, – что вход «Замкнут».

При синтаксической ошибке или ошибке в контрольной сумме ответ не посылается.

Пример отправки:

@10 – запрос состояния дискретных входов с модуля с шестнадцатеричным адресом 10.

Пример ответа:

>FFFF – все дискретные входы в состоянии «Разомкнут».

Команда: Считать значения дискретных входов (вариант №2).

Посылка:

\$AA6[CHK](cr),

где:

AA – адрес модуля, от 0x00 до 0xFF;

6 – команда чтения значения дискретных входов;

[CHK] – контрольная сумма;
(cr) – символ перевода строки (0x0D).

Ответ:

!(данные)[CHK](cr) – в случае приема допустимой команды;
?AA[CHK](cr) – при нераспознаваемой команде,

где:

(данные) – три байта значений, где:

№ бита	23	16	15	8	7	0
Значение	состояние входов с 16 до 9		состояние входов с 8 до 1		всегда равны 0	

Внимание. Для протокола DCON бит, равный 1, означает, что вход «Разомкнут», бит, равный 0, – что вход «Замкнут».

При синтаксической ошибке или ошибке в контрольной сумме ответ не посылается.

Пример отправки:

\$106 – запрос состояния дискретных входов с модуля с шестнадцатеричным адресом 10.

Пример ответа:

!000300 – дискретные входы № 1, 2 в состоянии «Разомкнут», остальные в состоянии «Замкнут».

Команда: Считать значения счетчика дискретного входа.

Посылка:

#AAN[CHK](cr)

где:

AA – адрес модуля, от 0x00 до 0xFF;

N – номер входа от 0x0 до 0xF;

[CHK] – контрольная сумма;

(cr) – символ перевода строки (0x0D).

Ответ:

!(данные)[CHK](cr) – в случае приема допустимой команды;

?AA[CHK](cr) – в случае запроса счетчика с несуществующего входа или при нераспознаваемой команде,

где:

(данные) – результат вычисления в диапазоне от 00000 до 65535 в десятичном виде (строка 5 символов);

[CHK] – Контрольная сумма;

(cr) – символ перевода строки (0x0D).

При синтаксической ошибке или ошибке в контрольной сумме никакого ответа не требуется.

Пример посылки:

#101 – запрос состояния счетчика входа №2 модуля с шестнадцатеричным адресом 10.

Пример ответа:

!00347 – значение счетчика равно 347 (в десятичном виде).

Команда: Обнулить состояние счетчика дискретного входа.

Посылка:

\$AACN[CHK](cr)

где:

AA – адрес модуля, от 0x00 до 0xFF;

C – команда сброса значения счетчика (C – большая латинская);

N – номер дискретного входа от 0x0 до 0xF;

[CHK] – контрольная сумма;

(cr) – символ перевода строки (0x0D).

Ответ:

!AA[CHK](cr) – в случае приема допустимой команды;

?AA[CHK](cr) – при нераспознаваемой команде.

При синтаксической ошибке или ошибке в контрольной сумме никакого ответа не требуется.

Пример посылки:

\$10C1 – обнулить состояние счетчика входа №2 модуля с шестнадцатеричным адресом 10.

Пример ответа:

!10 – значение счетчика обнулено.

4.3 Восстановление заводских сетевых настроек прибора

Восстановление заводских сетевых настроек прибора используется при установке связи между компьютером и прибором при утере информации о заданных значениях сетевых параметров прибора.

Для восстановления заводских сетевых настроек прибора необходимо выполнить следующие действия:

- отключить питание МВ110;
- открыть заглушку на лицевой панели прибора;
- установить переключку **JP2** в положение «Замкнуто»; при этом прибор работает с заводскими значениями сетевых параметров, но в его памяти сохраняются установленные ранее значения сетевых параметров;
- включить питание;

Внимание! Напряжение на некоторых элементах печатной платы прибора МВ110-220(224).16Д и МВ110-220(224).16ДН опасно для жизни! Прикосновение к печатной плате, а также попадание посторонних предметов внутрь корпуса недопустимы!

- запустить программу «Конфигуратор М110»;
- в окне установки связи задать значения заводских сетевых параметров (в соответствии с данными табл. 4.2) или нажать кнопку «Заводские сетевые настройки». Связь с прибором установится с заводскими значениями сетевых параметров;
- считать значения сетевых параметров прибора, выбрав команду **Прибор | Считать все параметры** или открыв папку **Сетевые параметры**;
- зафиксировать на бумаге значения сетевых параметров прибора, которые были считаны;

- закрыть программу «Конфигуратор M110»;
- отключить питание прибора;
- снять перемычку **JP2**;
- закрыть заглушку на лицевой панели прибора;
- подключить питание прибора и запустить программу «Конфигуратор M110»;
- установить зафиксированные ранее значения параметров в Окне установки связи с прибором;
- нажать кнопку **Установить связь** и проверить наличие связи с прибором, выбрав команду **Прибор | Проверить связь с прибором**.

Таблица 4.2 - Заводские значения сетевых параметров прибора

Параметр	Описание	Заводская установка
bPS	Скорость обмена данными, бит/с	9600
LEn	Длина слова данных, бит	8
PrtY	Тип контроля четности слова данных	отсутствует
Sbit	Количество стоп-битов в посылке	1
A.Len	Длина сетевого адреса, бит	8
Addr	Базовый адрес прибора	16
Prot	Протокол обмена	ОВЕН
Rs.dl	Задержка ответа по сети RS-485, мсек	2

4.4 Режим «Авария»

При отсутствии запросов от Мастера сети RS-485 в течение времени, заданного в параметре «Максимальный сетевой тайм-аут» (**t.out**), происходит переход прибора в режим «Авария», при этом на передней панели прибора загорается светодиод «Авария». Если в режиме «Авария» на прибор приходит какой-либо запрос от Мастера сети, то прибор выходит из режима «Авария», а индикатор «Авария» гаснет.

Значение параметра **t.out** задается в секундах (в диапазоне от 0 до 600) из конфигуратора или по протоколу Modbus (см. таблицу В.4). Если задано значение 0, то параметр не функционирует, т.е. прибор не переводится в режим «Авария».

5 Меры безопасности

По способу защиты от поражения электрическим током прибор соответствует классу II по ГОСТ 12.2.007.0-75.

При эксплуатации и техническом обслуживании необходимо соблюдать требования ГОСТ 12.3.019-80, «Правил эксплуатации электроустановок потребителей» и «Правил охраны труда при эксплуатации электроустановок потребителей».

При эксплуатации прибора открытые контакты клеммника находятся под напряжением, опасным для жизни человека. Установку прибора следует производить в специализированных шкафах, доступ внутрь которых разрешен только квалифицированным специалистам.

Любые подключения к МВ110 и работы по его техническому обслуживанию производить только при отключенном питании прибора и подключенных к нему устройств.

Модули соответствуют требованиям нормативных документов Ростехнадзора: ПБ 10-574-03, ПБ 10-573-03, ПБ 10-575-03.

Не допускается попадание влаги на контакты выходных разъемов и внутренние элементы модулей.

Внимание! ЗАПРЕЩАЕТСЯ использование модулей при наличии в атмосфере кислот, щелочей, масел и иных агрессивных веществ.

6 Монтаж и подключение прибора

6.1 Монтаж прибора

Последовательность монтажа прибора следующая:

- осуществляется подготовка посадочного места в шкафу электрооборудования. Конструкция шкафа должна обеспечивать защиту прибора от попадания в него влаги, грязи и посторонних предметов;
- прибор укрепляется на DIN-рейке или на внутренней стенке щита. При размещении прибора следует помнить, что при эксплуатации открытые контакты клемм находятся под напряжением, опасным для человеческой жизни. Доступ внутрь таких шкафов разрешен только квалифицированным специалистам.

6.2 Монтаж внешних связей

6.2.1 Общие требования

Питание приборов МВ110-220.16Д и МВ110-220.16ДН следует осуществлять от сетевого фидера, не связанного непосредственно с питанием мощного силового оборудования. Во внешней цепи рекомендуется установить выключатель, обеспечивающий отключение прибора от сети. Питание каких-либо устройств от сетевых контактов прибора запрещается.

Питание приборов МВ110-24.16Д и МВ110-24.16ДН следует осуществлять от локального источника питания подходящей мощности, установленного в том же шкафу электрооборудования, в котором устанавливается прибор.

Питание приборов МВ110-224.16Д и МВ110-224.16ДН следует осуществлять одним из указанных выше способов в зависимости от рабочего напряжения питания.

Связь прибора по интерфейсу RS-485 выполнять по двухпроводной схеме. Длина линии связи должна быть не более 1200 метров. Подключение следует осуществлять витой парой проводов, соблюдая полярность. Провод А подключается к выводу А прибора, аналогично

соединяются между собой выводы В. Подключение необходимо производить при отключенном питании обоих устройств.

Для обеспечения надежности электрических соединений рекомендуется использовать кабели с медными многопроволочными жилами, сечением не более $0,75 \text{ мм}^2$, концы которых перед подключением следует зачистить и облудить. Зачистку жил кабелей необходимо выполнять с таким расчетом, чтобы срез изоляции плотно прилегал к клеммной колодке, т.е. чтобы оголенные участки провода не выступали за ее пределы.

6.2.2 Подключение прибора

Подключение прибора производится следующим образом.

Готовятся кабели для соединения прибора с датчиками, источником питания и интерфейсом RS-485.

Прибор подключается по схемам, приведенным в Приложении Б, с соблюдением следующей последовательности операций:

- MB110 подключается к источнику питания;
- подключаются дискретные датчики к входам прибора;
- подключаются линии интерфейса RS-485;
- подается питание на прибор.

6.3 «Быстрая» замена прибора

Конструкция клемм MB110 позволяет осуществить оперативную замену прибора без демонтажа подключенных к нему внешних линий связи. Последовательность замены прибора следующая:

- обесточиваются все линии связи, подходящие к MB110, в т.ч. линии питания;
- вывинчиваются крепежные винты по краям обеих клемм прибора (у каждой клеммы по 2 винта);

- съемная часть каждой из клемм отделяется от прибора вместе с подключенными внешними линиями связи при помощи отвертки или другого подходящего инструмента (удаление клемм изображено на рисунке Д.1 в Приложении Д);
- прибор снимается с DIN-рейки (или отвинчивается от внутренней стенки шкафа), а на его место устанавливается другой с предварительно удаленными разъемными частями клемм;
- к установленному прибору подсоединяются разъемные части клемм с подключенными внешними линиями связи;
- завинчиваются крепежные винты по краям обеих клемм.

6.4 Помехи и методы их подавления

6.4.1 На работу прибора могут оказывать влияние внешние помехи:

- помехи, возникающие под действием электромагнитных полей (электромагнитные помехи), наводимые на сам прибор и на линии связи прибора с датчиками;
- помехи, возникающие в питающей сети.

Для уменьшения влияния **электромагнитных помех** необходимо выполнять приведенные ниже рекомендации:

- при прокладке длину сигнальных линий от дискретных датчиков следует по возможности уменьшать и выделять их в самостоятельную трассу (или несколько трасс), отделенную(ых) от силовых кабелей;
- обеспечить надежное экранирование сигнальных линий. Экраны следует электрически изолировать от внешнего оборудования на протяжении всей трассы и подсоединять к заземленному контакту щита управления;
- прибор рекомендуется устанавливать в металлическом шкафу, внутри которого не должно быть никакого силового оборудования. Корпус шкафа должен быть заземлен.

Для уменьшения **помех, возникающих в питающей сети**, следует выполнять следующие рекомендации:

- подключать прибор к питающей сети отдельно от силового оборудования;
- при монтаже системы, в которой работает прибор, следует учитывать правила организации эффективного заземления и прокладки заземленных экранов:
 - все заземляющие линии и экраны прокладывать по схеме «звезда», при этом необходимо обеспечить хороший контакт с заземляемым элементом;
 - заземляющие цепи должны быть выполнены как можно более толстыми проводами;
- устанавливать фильтры сетевых помех (например, ОВЕН БСФ) в линиях питания прибора;
- устанавливать искрогасящие фильтры в линиях коммутации силового оборудования.

6.4.2 В условиях сильных электромагнитных помех или в ситуации, когда не удалось обеспечить должный уровень защиты от них, возможно стирание данных, хранящихся в энергонезависимой памяти прибора. Эти данные (в основном конфигурационные параметры) могут быть восстановлены при помощи программы «Конфигуратор M110». Но для предотвращения подобного пропадания после конфигурирования прибора можно аппаратно защитить энергонезависимую память. Для этого необходимо открыть крышку корпуса и установить переключку **JP1** в положение «Замкнуто». Эту операцию необходимо проделывать при отключенном питании прибора. При необходимости внесения изменений в конфигурацию прибора необходимо удалить переключку **JP1**.

Внимание! При установке переключки **JP1** невозможно сохранение результатов, посчитанных счетчиками дискретных входов. При пропадании питания результаты счета будут обнуляться.

7 Техническое обслуживание

7.1 Обслуживание прибора при эксплуатации заключается в его техническом осмотре. При выполнении работ пользователь должен соблюдать меры безопасности (Раздел «Меры безопасности»).

7.2 Технический осмотр прибора проводится обслуживающим персоналом не реже одного раза в 6 месяцев и включает в себя выполнение следующих операций:

- очистку корпуса прибора, а также его клеммных колодок от пыли, грязи и посторонних предметов;
- проверку качества крепления прибора на DIN-рейке или на стене;
- проверку качества подключения внешних связей.

Обнаруженные при осмотре недостатки следует немедленно устранить.

8 Маркировка и упаковка

При изготовлении на прибор наносятся:

на передней панели:

- товарный знак предприятия-изготовителя;
- наименование прибора;
- знак соответствия нормативно-технической документации;

на корпусе:

- обозначение модификации модуля;
- диапазон напряжений и частоты питания, потребляемая мощность;
- степень защиты корпуса;
- год изготовления;
- заводской номер и штрих-код.

Упаковка прибора производится в потребительскую тару, выполненную из гофрированного картона.

9 Транспортирование и хранение

9.1 Приборы транспортируются в закрытом транспорте любого вида. Крепление тары в транспортных средствах должно производиться согласно правилам, действующим на соответствующих видах транспорта.

9.2 Условия транспортирования должны соответствовать условиям 5 по ГОСТ 15150-69 при температуре окружающего воздуха от минус 25 до +55 °С с соблюдением мер защиты от ударов и вибраций.

9.3 Перевозку осуществлять в транспортной таре поштучно или в контейнерах.

9.4 Условия хранения в таре на складе изготовителя и потребителя должны соответствовать условиям 1 по ГОСТ 15150-69. В воздухе не должны присутствовать агрессивные примеси.

Приборы следует хранить на стеллажах.

10 Комплектность

Прибор	1 шт.
Паспорт	1 экз.
Руководство по эксплуатации	1 экз.
Гарантийный талон	1 экз.
Компакт-диск с ПО	1 шт.

Примечание – Изготовитель оставляет за собой право внесения дополнений в комплектность изделия. Полная комплектность указывается в паспорте на прибор.

11 Гарантийные обязательства

11.1 Изготовитель гарантирует соответствие прибора требованиям технических условий при соблюдении условий эксплуатации, транспортирования, хранения и монтажа.

11.2 Гарантийный срок эксплуатации 24 месяца со дня продажи.

11.3 В случае выхода прибора из строя в течение гарантийного срока при соблюдении пользователем условий эксплуатации, транспортирования, хранения и монтажа предприятие изготовитель обязуется осуществить его бесплатный ремонт или замену.

11.4 Порядок передачи изделия в ремонт содержится в паспорте и в гарантийном талоне.

Приложение А. Габаритный чертеж

На рисунке А.1 приведены габаритные размеры МВ110-16Д(ДН)

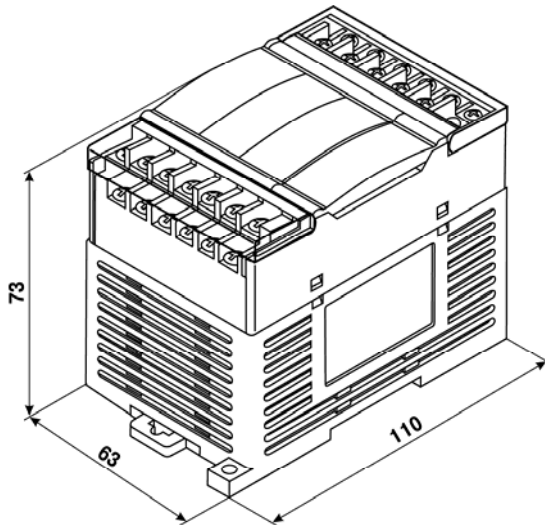


Рисунок А.1 - Габаритный чертеж МВ110-16Д(ДН)

Приложение Б. Подключение прибора

Общий чертеж прибора с указаниями номеров клемм и расположение переключателей JP с светодиодами представлен на рисунке Б.1, назначение клемм приведено в таблицах Б.1 и Б.2.

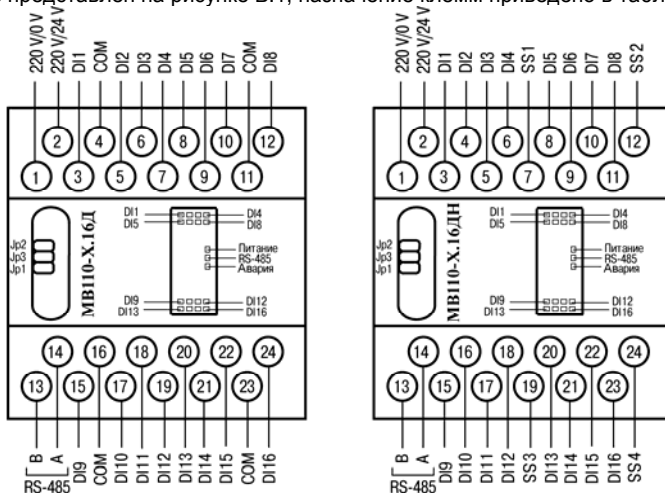


Рисунок Б.1 - Общий чертеж MB110-16Д(ДН)

Назначение перемычек:

JP1 – аппаратная защита энергонезависимой памяти прибора от записи (см. раздел 6.4.2).

Заводское положение перемычки – снята (аппаратная защита отключена);

JP2 – восстановление заводских сетевых настроек.

Заводское положение перемычки – снята (заводские сетевые настройки отключены).

JP3 – сервисная функция, перемычка должна быть разомкнута.

Таблица Б.1 - Назначение контактов клеммной колодки прибора MB110-16Д

Номер контакта	Назначение	Номер контакта	Назначение
1	Питание ~90...264 В (для MB110-220(224).16Д), минус питания 24 В (для MB110-24.16Д), минус питания = 20...375 В (для MB110-224.16Д)	13	RS-485 (B)
2	Питание ~90...264 В (для MB110-220(224).16Д), плюс питания 24 В (для MB110-24.16Д), плюс питания = 20...375 В (для MB110-224.16Д)	14	RS-485 (A)
3	Вход 1 (D11)	15	Вход 9 (D19)
4	Общий (COM)	16	Общий (COM)
5	Вход 2 (D12)	17	Вход 10 (D110)
6	Вход 3 (D13)	18	Вход 11 (D111)
7	Вход 4 (D14)	19	Вход 12 (D112)
8	Вход 5 (D15)	20	Вход 13 (D113)
9	Вход 6 (D16)	21	Вход 14 (D114)
10	Вход 7 (D17)	22	Вход 15 (D115)
11	Общий (COM)	23	Общий (COM)
12	Вход 8 (D18)	24	Вход 16 (D116)

Таблица Б.2 - Назначение контактов клеммной колодки прибора МВ110-16ДН

Номер контакта	Назначение	Номер контакта	Назначение
1	Питание ~90...264 В (для МВ110-220(224).16ДН), минус питания 24 В (для МВ110-24.16ДН), минус питания = 20...375 В (для МВ110-224.16ДН)	13	RS-485 (B)
2	Питание ~90...264 В (для МВ110-220(224).16ДН), плюс питания 24 В (для МВ110-24.16ДН), плюс питания = 20...375 В (для МВ110-224.16ДН)	14	RS-485 (A)
3	Вход 1 (D11)	15	Вход 9 (D19)
4	Вход 2 (D12)	16	Вход 10 (D110)
5	Вход 3 (D13)	17	Вход 11 (D111)
6	Вход 4 (D14)	18	Вход 12 (D112)
7	Питание входов 1 - 4 (SS1)	19	Питание входов 9 - 12 (SS3)
8	Вход 5 (D15)	20	Вход 13 (D113)
9	Вход 6 (D16)	21	Вход 14 (D114)
10	Вход 7 (D17)	22	Вход 15 (D115)
11	Вход 8 (D18)	23	Вход 16 (D116)
12	Питание входов 5 - 8 (SS2)	24	Питание входов 13-16 (SS4)

Схемы подключения **МВ110-16Д(ДН)** приведены на рисунках Б.2...Б.8.

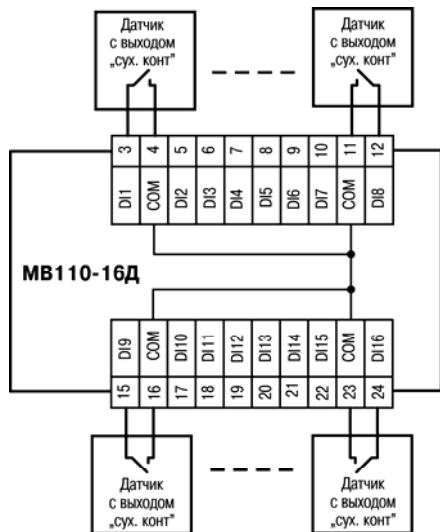


Рисунок Б.2 - Схема подключения к МВ110-16Д дискретных датчиков с выходом типа «сухой контакт»

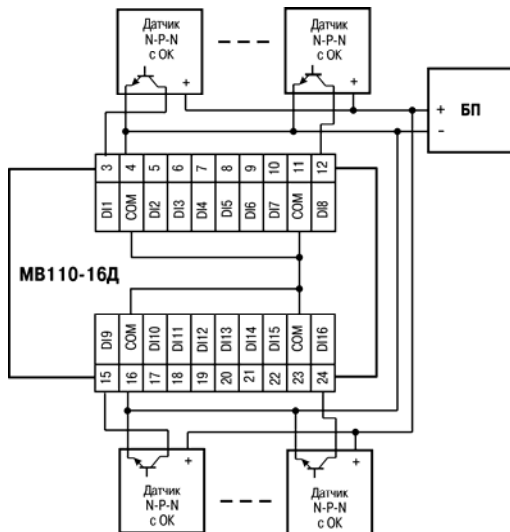


Рисунок Б.3 - Схема подключения к МВ110-16Д трехпроводных дискретных датчиков, имеющих выходной транзистор n-p-n- типа с открытым коллектором

Примечания к рисунку Б.2

- 1 Клеммы «СОМ» - это общие клеммы (минусовые) дискретных входов, электрически соединены между собой внутри прибора, дискретные датчики можно подключать относительно любой из них.
- 2 Суммарное сопротивление выходного ключа датчика и соединительных проводов не должно превышать 100 Ом.

Примечания к рисунку Б.3

- 1 Клеммы «СОМ» - это общие клеммы (минусовые) дискретных входов, электрически соединены между собой внутри прибора, дискретные датчики можно подключать относительно любой из них.
- 2 Суммарное сопротивление выходного ключа датчика и соединительных проводов не должно превышать 100 Ом.

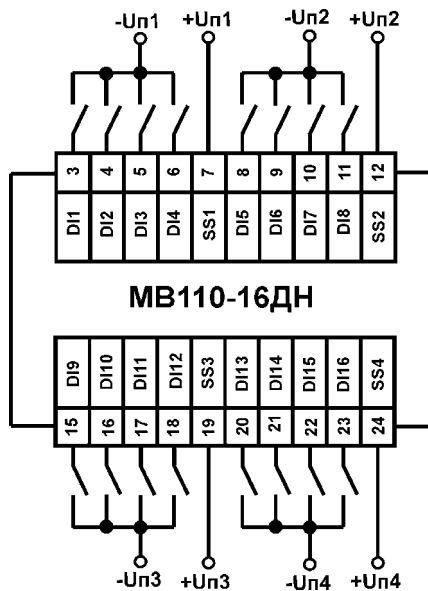


Рисунок Б.4 - Схема подключения к MB110-16ДН дискретных датчиков с выходом типа «сухой контакт»

Примечания

- 1 Дискретные двунаправленные входы разделены на 4 группы, каждая группа входов гальванически изолирована от другой и имеет свою клемму питания входов «SS», подключать дискретные датчики ко входам можно только относительно клеммы питания входов для данной группы:
 - входы DI1 – DI4 имеют клемму питания «SS1»;
 - входы DI5 – DI8 имеют клемму питания «SS2»;
 - входы DI9 – DI12 имеют клемму питания «SS3»;
 - входы DI13 – DI16 имеют клемму питания «SS4».
- 2 Напряжения питания входов Уп1 – Уп4 должны быть в диапазоне 24 ± 3 В.

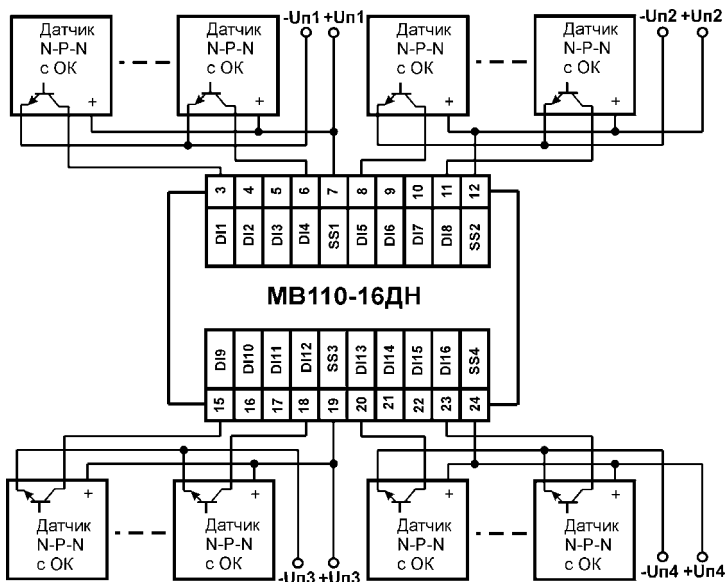


Рисунок Б.5 - Схема подключения к MB110-16ДН дискретных датчиков с транзисторным выходом п-р-п-типа с ОК

Примечания

- 1 Дискретные двунаправленные входы разделены на 4 группы, каждая группа входов гальванически изолирована от другой и имеет свою клемму питания входов «SS», подключать дискретные датчики ко входам можно только относительно клеммы питания входов для данной группы:
 - входы DI1 – DI4 имеют клемму питания «SS1»;
 - входы DI5 – DI8 имеют клемму питания «SS2»;
 - входы DI9 – DI12 имеют клемму питания «SS3»;
 - входы DI13 – DI16 имеют клемму питания «SS4».
- 2 Напряжения питания входов Уп1 – Уп4 должны быть в диапазоне 24 ± 3 В.

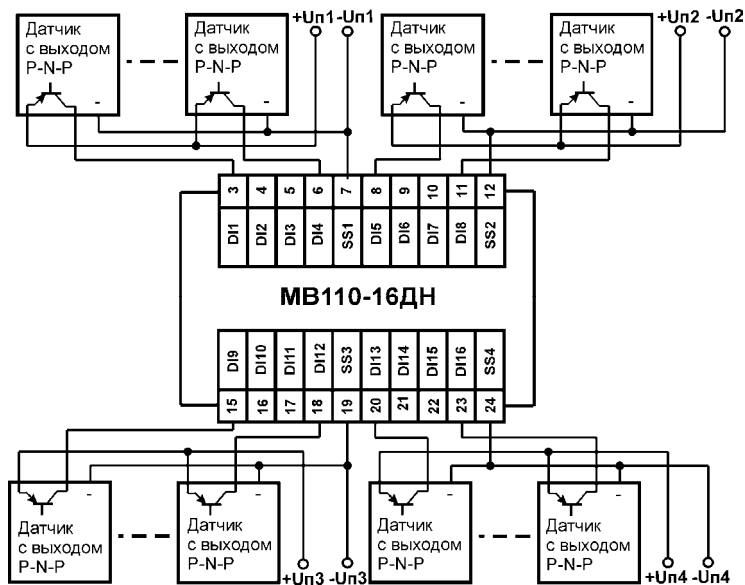


Рисунок Б.6 - Схема подключения к MB110-16DN дискретных датчиков с транзисторным выходом р-п-р-типа

Примечания

- 1 Дискретные двунаправленные входы разделены на 4 группы, каждая группа входов гальванически изолирована от другой и имеет свою клемму питания входов «SS», подключать дискретные датчики ко входам можно только относительно клеммы питания входов для данной группы:
 - входы DI1 – DI4 имеют клемму питания «SS1»;
 - входы DI5 – DI8 имеют клемму питания «SS2»;
 - входы DI9 – DI12 имеют клемму питания «SS3»;
 - входы DI13 – DI16 имеют клемму питания «SS4».
- 2 Напряжения питания входов Уп1 – Уп4 должны быть в диапазоне 24 ± 3 В.

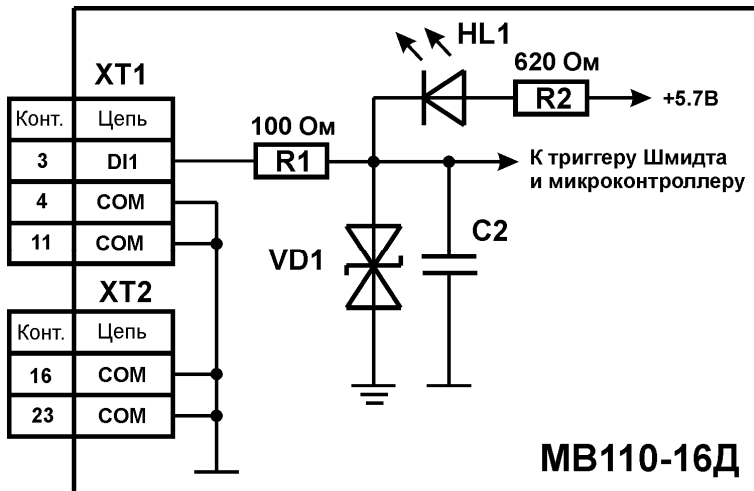


Рисунок Б.7 - Электрическая принципиальная схема входа MB110-16Д (схема других входов идентична приведенной)

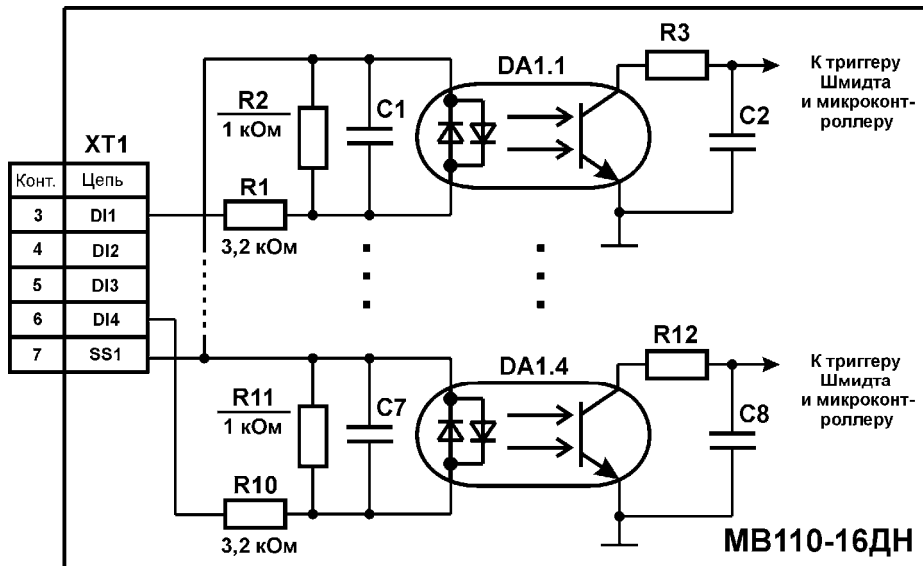


Рисунок Б.8 - Электрическая принципиальная схема группы дискретных входов МВ110-16ДН (схема других групп входов идентична приведенной)

Приложение В. Параметры прибора

Общие параметры прибора представлены в таблице В.1, конфигурационные – в таблице В.2.

В таблице В.3 представлены оперативные параметры протокола ОВЕН, в таблице В.4 – регистры протокола ModBus.

Полный перечень параметров прибора с указанием типов, имен, HASH-сверток, способа индексации и диапазонов значений приведен в файле «Параметры MB110-16Д(ДН)» на компакт-диске, входящем в комплект поставки прибора.

Таблица В.1 - Общие параметры

Имя параметра	Название параметра	Допустимые значения	Заводская установка
dEv	Название прибора	до 8 символов	MV110-16
vEr	Версия ПО	до 8 символов	

Таблица В.2 - Конфигурационные параметры

Параметр		Допустимые значения	Комментарии	Заводская установка
Имя	Название			
Папка СЕТЕВЫЕ ПАРАМЕТРЫ				
BPS	Скорость обмена данными	0: 2,4; 1: 4,8; 2: 9,6; 3: 14,4; 4: 19,2; 5: 28,8; 6: 38,4; 7: 57,6; 8: 115,2	[кбод]	9.6
LEn	Длина слова данных	0: 7; 1: 8		8

Продолжение таблицы В.2

Параметр		Допустимые значения	Комментарии	Заводская установка
Имя	Название			
PrtY	Тип контроля четности данных	0: отсутствует (no) 1: четность (Even) 2: нечетность (Odd)		по
Sbit	Количество стоп-бит	0: 1 сбит; 1: 2 сбита		1 сбит
A.LEn	Длина сетевого адреса	0: 8 1: 11	[бит]	8
Addr	Базовый адрес прибора	Протокол OBEH: 0...239 для A.LEn = 8 0...2024 для A.LEn = 11 Протокол ModBus: 1...247 Протокол DCON: 0...255 Подробнее см. Приложение Г		16
t.out	Максимальный сетевой тайм-аут	0...600	[с]	0 с
Prot	Протокол обмена.	0: OBEH 1: ModBus-RTU 2: ModBus-ASCII 3: DCON		OBEH

Продолжение таблицы В.2

Параметр		Допустимые значения	Комментарии	Заводская установка
Имя	Название			
rS.dL	Задержка ответа по сети	0...45	[мс]	2
Папка СЕТЕВЫЕ ВХОДЫ				
Tin.C	Включение фильтра дребезга контактов	0:Выключено 1:Включено		Выключено

Внимание! Невозможно использование в приборе следующих сочетаний сетевых параметров (из-за аппаратных ограничений):

- **PrtY=0; Sbit=0; Len=0** (контроль четности отсутствует, 1 стоп-бит, 7 бит);
- **PrtY=1; Sbit=1; Len=1** (проверка на четность, 2 стоп-бита, 8 бит);
- **PrtY=2; Sbit=1; Len=1** (проверка на нечетность, 2 стоп-бита, 8 бит).

Таблица В.3 - Оперативные параметры протокола ОВЕН

Имя параметра	Формат данных	Название параметра	Индексация	Допустимые значения	Комментарии
r.Cn	int16	Текущее состояние дискретных входов	Нет	0...65535	Битовая маска текущего состояния всех дискретных входов прибора: 0 – разомкнут; 1 – замкнут. Параметр только на чтение.
r.Cou	int16	Значение счетчика дискретного входа	По дискретным входам	0...65535	Показывает количество импульсов, посчитанных дискретным входом. Обнуление счетчика делается записью 0 в данный параметр.

Таблица В.4 - Регистры протокола ModBus

Параметр	Ед. измерен	Значение	Тип	Адрес регистра	
				(hex)	(dec)
Макс. сетевой тайм-аут	сек	1..600	int16	0030	0048
Битовая маска значений входов	–	0..65535	int16	0033	0051
Значение счетчика входа №1	срабатывание	0..65535	int16	0040	0064
Значение счетчика входа №2	срабатывание	0..65535	int16	0041	0065
....			
Значение счетчика входа №16	срабатывание	0..65535	int16	004F	0079

Примечания

- 1 Запись в регистры осуществляется командой 16 (0x10), чтение – командами 03 или 04 (прибор поддерживает обе команды).
- 2 Обнуление счетчиков делается записью 0 в регистры хранения результатов счета.
- 3 В регистрах битовых масок значений входов старший бит соответствует входу с наибольшим номером: бит, равный 1, соответствует состоянию входа «Замкнут».

Приложение Г. Общие сведения по протоколам обмена RS-485

Г.1 Параметры протокола ОВЕН, индексация параметров

Параметры в приборе МВ110 разделяются на 2 группы: конфигурационные и оперативные.

Конфигурационные параметры - это параметры, определяющие конфигурацию прибора, значения, которым пользователь присваивает с помощью программы-конфигуратора.

Конфигурационными параметрами настраиваются структура прибора, определяются сетевые настройки и т. д.

Значения конфигурационных параметров хранятся в энергонезависимой памяти прибора и сохраняются при выключении питания.

Оперативные параметры - это данные, которые прибор получает или передает по сети RS-485. В сеть они передаются компьютером, контроллером или прибором-регулятором. Оперативные параметры отражают текущее состояние регулируемой системы.

Каждый параметр имеет имя, состоящее из латинских букв (до 4-х), которые могут быть разделены точками, и название. Например, «Включение фильтра дребезга контактов» **Tin.C**, где «Включение фильтра дребезга контактов» – название, **Tin.C** – имя.

Конфигурационные параметры имеют также индекс – цифру, отличающую параметры однотипных элементов. Индекс передается вместе со значением параметра. При работе с Конфигуратором М110 пользователь сам не работает с индексами, это делает программа.

Оперативные параметры не имеют индекса. Они индексируются через сетевой адрес. В МВ110 есть несколько оперативных параметров, см. таблице Г.1. Например, для непосредственного считывания значений счетчиков дискретных входов есть оперативный параметр **r.Cou**. Пусть Базовый адрес прибора (параметр **Addr**, см. п. Г.2) равен 32. Тогда для считывания значения счетчика первого дискретного входа надо прочитать **r.Cou** с сетевым

адресом 32, для считывания значения счетчика второго дискретного входа - параметр **r.Cou** с сетевым адресом 33 и т.д.

Таблица Г.1

	Вход 1	Вход 2	Вход 3	Вход 4	Вход 5	Вход 16
Расчет сетевого адреса	Базовый адрес (Addr)	Addr +1	Addr +2	Addr +3	Addr +4	Addr +15
Сетевой адрес Входа	32	33	34	35	36	47

Т.е. шестнадцатиканальный прибор с точки зрения работы с его оперативными параметрами «распадается» на 16 одноканальных приборов.

Г.2 Базовый адрес прибора в сети RS-485

Каждый прибор в сети RS-485 должен иметь свой уникальный базовый адрес.

Адресация в протоколе ОВЕН

Длина базового адреса определяется параметром **A.Len** при задании сетевых настроек. В адресе может быть 8 либо 11 бит. Соответственно, диапазон значений базового адреса при 8-битной адресации – 0...239, а при 11-битной адресации – 0...2024.

В протоколе ОВЕН предусмотрены широковещательные адреса, при 8-битной адресации – 255, а при 11-битной адресации – 2040...2047.

Базовый адрес прибора MB110 задается в программе «**Конфигуратор M110**» (параметр **Addr**).

По умолчанию MB110 имеет Базовый адрес =16.

Базовый адрес каждого следующего прибора MB110 в сети задается по формуле: [базовый адрес предыдущего прибора +16]. Таким образом, под каждый прибор MB110 резервируется 16 сетевых адресов, т.к. прибор имеет 16 счетных входов и рассматривается в сети ОВЕН как 16 одноканальных счетчиков.

Адресация в протоколе ModBus

Диапазон значений базового адреса в протоколе ModBus – 1...247.
Широковещательный адрес в протоколе ModBus – 0.

Адресация в протоколе DCON

Диапазон значений базового адреса в протоколе DCON – 0...255.

Г.3 Мастер сети

Для организации обмена данными в сети по интерфейсу RS-485 необходим Мастер сети. Основная функция Мастера сети - инициировать обмен данными между Отправителем и Получателем данных. MB110 не может быть Мастером сети, он выступает в роли Получателя данных.

В качестве Мастера сети можно использовать:

- программируемые контроллеры ОВЕН ПЛК;
- прибор ОВЕН ТРМ151, ОВЕН ТРМ133 и другие контроллеры;
- ПК с подключенным преобразователем RS-232/RS-485 (например, ОВЕН АС3-М) или USB/RS-485 (например, ОВЕН АС4).

В протоколе ОВЕН предусмотрен только один Мастер сети.

Приложение Д. Отделение клемм от прибора

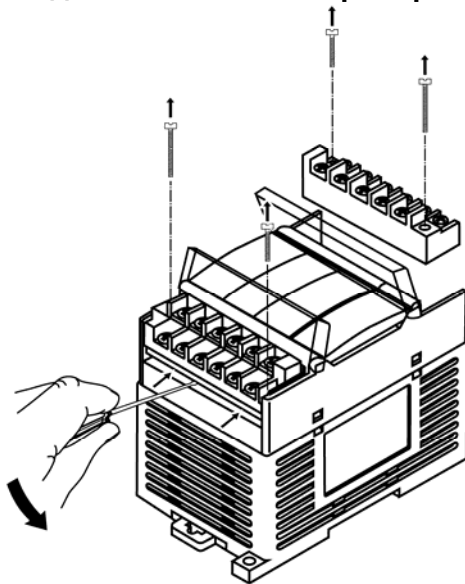


Рисунок Д.1 - Отделение съемных частей клемм MB110



Центральный офис:

111024, Москва, 2-я ул. Энтузиастов, д. 5, корп. 5

Тел.: (495) 221-60-64 (многоканальный)

Факс: (495) 728-41-45

www.owen.ru

Отдел сбыта: sales@owen.ru

Группа тех. поддержки: support@owen.ru

Рег. № 1401

Зак. №