

# Модуль ввода аналоговый MB1 10-224.pH



**руководство  
по эксплуатации**



## Содержание

1 Назначение прибора.....	4
2 Технические характеристики и условия эксплуатации.....	5
2.1 Технические характеристики прибора.....	5
2.2 Условия эксплуатации.....	10
3 Устройство прибора.....	11
3.1 Общие принципы построения прибора.....	11
3.2 Управление прибором.....	13
3.3 Конструкция прибора.....	15
4 Работа с прибором.....	18
4.1 Программа «Конфигуратор M110».....	18
4.2 Настройка конфигурации прибора.....	18
4.3 Восстановление заводских сетевых настроек прибора.....	19
5 Меры безопасности.....	22
6 Монтаж и подключение прибора.....	23
6.1 Монтаж внешних связей.....	23
6.2 Отсоединение клемм прибора.....	26
6.3 Помехи и методы их подавления.....	27
7 Техническое обслуживание.....	29
8 Маркировка.....	29
9 Транспортирование и хранение.....	30
10 Комплектность.....	31
11 Гарантийные обязательства.....	31
Приложение А. Габаритный чертеж.....	32
Приложение Б. Общие сведения о протоколах обмена RS-485.....	33
Приложение В. Параметры прибора.....	35
Приложение Г. Методика юстировки.....	53
Приложение Д. Отделение клеммной колодки от прибора.....	57
Лист регистрации изменений.....	58

Настоящее руководство по эксплуатации предназначено для ознакомления обслуживающего персонала с устройством, принципом действия, конструкцией, работой и техническим обслуживанием модулей ввода аналоговых МВ110-224.pH (в дальнейшем по тексту именуемого «прибор»).

Прибор выпускается согласно техническим условиям и имеет сертификат соответствия ГОСТ-Р. Прибор зарегистрирован в Государственном реестре средств измерений.

## Термины и аббревиатуры

**АЦП** – аналого-цифровой преобразователь.

**Имя параметра** – набор символов, однозначно определяющий доступ к параметру в приборе.

**Индекс параметра** – числовое значение, отличающее параметры однотипных элементов с одинаковыми именами.

**ИП** – изопотенциальная точка.

**Конфигурация** – совокупность значений параметров, определяющих работу прибора.

**Конфигурационные параметры** – параметры, определяющие конфигурацию прибора. Задаются в программе-конфигураторе.

**Мастер сети** – прибор (или ПК), иницирующий обмен данными в сети RS-485 между отправителем и получателем данных.

**ОВП** – окислительно-восстановительный потенциал (редокс-потенциал, ORP).

**Оперативные параметры** – данные, которые прибор передает по сети RS-485.

**ПК** – персональный компьютер.

**Сетевые параметры** – служебные параметры, определяющие работу прибора в сети RS-485.

**Формат данных** – тип значений параметров (например, целое число, число с плавающей точкой).

**ORP** – Oxidation reduction potential, см. **ОВП**.

**pH** – параметр активности ионов водорода (водородный показатель).

**Eh** – параметр окислительно-восстановительного потенциала.

**T** – температура контролируемой (жидкой) среды.

Формат записи числа «0x00» означает, что число указано в шестнадцатеричном формате счисления. Например, запись «0x1F» означает, что написано шестнадцатеричное число 1F, эквивалентное десятичному числу 31.

## 1 Назначение прибора

Прибор предназначен для:

- измерения значения рН контролируемой среды (показателя активности ионов водорода), либо значения окислительно-восстановительного потенциала (Eh);
- измерения температуры контролируемой среды;
- передачи результатов измерений в сеть RS-485.

Приборы применяются для работы в составе измерительных систем контроля и управления технологическими процессами на промышленных предприятиях.

## 2 Технические характеристики и условия эксплуатации

### 2.1 Технические характеристики прибора

Основные технические характеристики прибора приведены в таблицах 2.1 и 2.2.

Таблица 2.1 – Метрологические характеристики прибора

Измеряемая величина	Единицы измерения	Диапазон измерений	Цена единицы младшего разряда	Предел допускаемых значений основной абсолютной погрешности
Показатель активности ионов водорода (рН)	рН	от 0 до 14	0,01	$\pm 0,02$
Окислительно-восстановительный потенциал (Еh)	мВ	от минус 1000 до плюс 1000	1,0	$\pm 2,0$
Температура (Т)	°С	от минус 10 до плюс 150	0,1	$\pm 0,5$

**Таблица 2.2 – Характеристики прибора**

Наименование	Значение
Напряжение питания прибора	от 90 до 264 В переменного тока (номинальное напряжение 220 В) частотой от 47 до 63 Гц или от 20 до 60 В постоянного тока (номинальное напряжение 24 В)
Потребляемая мощность, Вт, не более	5
Количество измерительных каналов: – рН (или Eh) – Т	1 1
Входное сопротивление тракта рН (Eh) в нормальных климатических условиях, не менее, Ом	$1,4 \cdot 10^{12}$
Электрическое сопротивление измерительного электрода	от 0 до 1000 МОм
Электрическое сопротивление вспомогательного электрода (сравнения)	от 0 до 20 кОм

**Продолжение таблицы 2.2**

Наименование	Значение
Предел допускаемых значений дополнительных погрешностей при измерении входных параметров (рН, Eh, Т), вызванных изменением температуры окружающего воздуха от нормальной на каждые 10°С изменения температуры, не более	0,5 предела допускаемых значений основной абсолютной погрешности соответствующих параметров (см. таблицу 2.1)
Наибольшие допускаемые изменения погрешности от внешних влияющих факторов	соответствуют таблице 3 ГОСТ 27987-88
Время обновления данных измерений, с, не более	5
Режимы температурной компенсации при измерении показателя рН	автоматический; ручной
Тип подключаемого термометра сопротивления для измерения температуры (Т) контролируемой среды	Pt100; Pt1000.
Схема подключения	двухпроводная; трёхпроводная
Тип подключения	на клеммные винтовые контакты
Тип разъемов электродной системы: – измерительного электрода (или комбинированного электрода)  – вспомогательного электрода	разъем типа штекер BNC (или вилка CP-50-74П);  разъем типа «Banana» (штырь диаметром 4 мм)
Максимальная длина кабеля для электродной системы (рН, ОВП) и термометра сопротивления (Т), м, не более	30



## Продолжение таблицы 2.2

Наименование	Значение
Время установления рабочего режима (предварительный прогрев), мин, не более	5
Интерфейс связи с Мастером сети	RS-485
Максимальное количество приборов, одновременно подключаемых к сети RS-485, не более	31
Максимальная скорость обмена по интерфейсу RS-485, бит/с	115200
Максимальная длина кабеля типа «витая пара» для интерфейса RS-485, м, не более	1200
Протоколы связи, используемые для передачи информации	ОБЕH; ModBus-RTU; ModBus-ASCII; DCON
Степень защиты корпуса: – со стороны передней панели – со стороны клеммной колодки	IP20 IP00
Напряжение изоляции гальванической развязки при нормальных условиях, кВ, не менее: – между корпусом прибора и остальными цепями – между цепью входного напряжения питания ( <b>Сеть 220В</b> ) и измерительными цепями ( <b>pH, Eh, T</b> ) цепями – между цепью входного напряжения питания ( <b>Сеть 220В</b> ) и цепью интерфейса <b>RS-485</b> – между цепью интерфейса <b>RS-485</b> и измерительными цепями ( <b>pH, Eh, T</b> )	3,0 3,0 1,5 1,5

## Окончание таблицы 2.2

Наименование	Значение
Габаритные размеры прибора, мм	(63×115×74) ±1
Масса прибора, кг, не более	0,25
Средний срок службы, лет	10

2.1.2 В режиме измерения pH прибор обеспечивает работу с электродными системами с нормированными значениями координат изопотенциальной точки  $E_{и}$  и  $pH_{и}$  и зависимостью ЭДС электродной системы от измеряемой величины pH, определяемой уравнением

$$E = E_{и} + S_t \cdot (pH - pH_{и}), \quad (2.1)$$

где  $E$  – ЭДС электродной системы, мВ;

$E_{и}$ ,  $pH_{и}$  – координаты изопотенциальной точки электродной системы, мВ, pH;

pH – показатель активности ионов водорода, pH;

$S_t$  – крутизна характеристики электродной системы, мВ/pH.

Значение  $S_t$  определяется выражением

$$S_t = -0.1984 \cdot (273.16 + t) \cdot K_s, \quad (2.2)$$

где  $t$  – температура анализируемой среды, °C;

$K_s$  – коэффициент, позволяющий учитывать отклонение крутизны электродной системы от теоретического значения, для которого  $K_s = 1$ .

## 2.2 Условия эксплуатации

Прибор эксплуатируется при следующих условиях:

- закрытые взрывобезопасные помещения без агрессивных паров и газов;
- температура окружающего воздуха от минус 20 до +55 °С;
- верхний предел относительной влажности воздуха 80 % при +25 °С и более низких

температурах без конденсации влаги;

- атмосферное давление от 84 до 106,7 кПа.

По устойчивости к климатическим воздействиям при эксплуатации прибор соответствует группе исполнения В4 по ГОСТ Р 52931-2008.

По устойчивости к воздействию атмосферного давления прибор относится к группе Р1 по ГОСТ Р 52931-2008.

По устойчивости к механическим воздействиям при эксплуатации прибор соответствует группе исполнения N1 по ГОСТ Р 52931-2008.

По способу защиты от поражения электрическим током прибор соответствует классу II по ГОСТ 12.2.007.0-75.

## 3 Устройство прибора

### 3.1 Общие принципы построения прибора

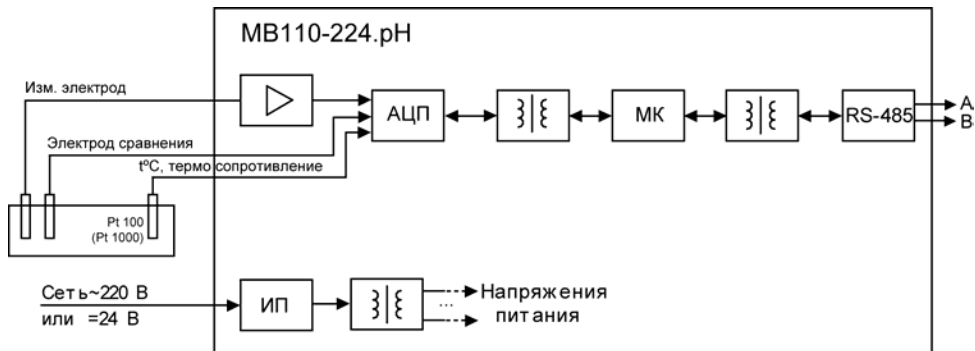
Входным сигналом для прибора является постоянное напряжение с выхода электродной системы, помещённой в жидкую среду.

Структурная схема прибора приведена на рисунке 3.1.

Прибор измеряет постоянное напряжение с выхода гальванической пары измерительный электрод – электрод сравнения (вспомогательный электрод). Высокое входное сопротивление прибора обеспечивается с помощью высокоомного повторителя напряжения с малым входным током. АЦП преобразует данное напряжение в цифровой код, осуществляет цифровую фильтрацию и передаёт код микроконтроллеру (МК). МК обрабатывает данные по заданному алгоритму (см. п.2.1.2).

Сигнал с датчика температуры (термометра сопротивления) также поступает на АЦП и применяется для режима автоматической термокомпенсации.

Для повышения помехоустойчивости прибора и уменьшения влияния внешних факторов на результаты измерений прибора, АЦП гальванически изолирован от других узлов схемы прибора.



**Рисунок 3.1 – Структурная схема прибора**

Результаты измерения по запросу передаются из МК мастеру сети RS-485 с помощью драйвера интерфейса **RS-485** (выходные клеммы **A** и **B**). Интерфейс **RS-485** гальванически изолирован от других цепей для улучшения помехоустойчивости. Тип протокола обмена определяется автоматически.

Особенностью прибора является наличие в нем универсального импульсного источника питания (**ИП**) с гальванической развязкой, который позволяет прибору работать как от сети переменного тока с напряжением 220 В частотой от 47 до 63 Гц, так и от источника постоянного тока с напряжением 24 В.

## 3.2 Управление прибором

Управление режимами работы прибора и считывание из прибора результатов измерения выполняется с использованием команд, передаваемых в сети RS-485. Прибор обеспечивает работу в сети RS-485 с использованием следующих протоколов (см. Приложение Б):

- ModBus (RTU);
- ModBus (ASCII);
- OBEH;
- DCON, только считывание результатов измерения, имени прибора и версии программы.

Полное описание команд всех используемых для управления прибором протоколов приведено в Приложении В.

Команды всех протоколов можно разделить на следующие группы:

- команды управления конфигурацией прибора;
- команды чтения результатов измерения;
- технологические команды.

Команды управления конфигурацией прибора обеспечивают запись и чтение конфигурационных параметров, определяющих режимы работы прибора.

Конфигурационные параметры хранятся в энергонезависимой памяти прибора. Их запись выполняется в два этапа. На первом этапе параметры записываются в оперативную память. На втором этапе по специальной команде (**Aply** или **Init**) параметры переписываются в энергонезависимую память. Если в течение 10 минут после последней команды изменения конфигурационного параметра не выполнена команда переписи изменений в энергонезависимую память, то все изменения аннулируются, и выполнение команды перезаписи изменений в энергонезависимую память вызовет ошибку.

Команда **Aply**, кроме переписи изменений конфигурационных параметров в энергонезависимую память, обеспечивает применение изменений сетевых настроек, что вызывает переход работы прибора на новые сетевые настройки.

Сеанс изменения конфигурационных параметров завершается командами переписи изменений в энергонезависимую память командами **Aply** или **Init**, а завершение сеанса юстировки выполняется с помощью команды переписи юстировочных коэффициентов в энергонезависимую память – **U.Apl**.

Команда **Init** аналогична команде **Aply**, но сетевые параметры остаются прежними.

Команды чтения результатов измерения позволяют считывать результаты измерений в различных форматах.

Технологические команды обеспечивают юстировку прибора. Методика юстировки прибора описана в Приложении Г.

Управление прибором по протоколу **ОВЕН** реализовано в программе «**Конфигуратор M110**», поставляемой с прибором.

Прибор не является **Мастером сети**, поэтому сеть RS-485 должна иметь **Мастер сети**, например, ПК с запущенной на нем SCADA-системой, контроллер или регулятор.

Для работы приборов в составе SCADA-систем с прибором поставляется OPC-драйвер для работы по протоколам ModBus и ОВЕН. OPC-драйвер возможно использовать при подключении прибора к SCADA-системам и контроллерам других производителей, см. <http://www.owen.ru>, раздел **Продукция | Программное обеспечение**.

Конфигурирование прибора осуществляется на ПК через адаптер интерфейса RS-485/RS-232 или RS-485/USB (например, ОВЕН АС3-М или АС4) с помощью программы «**Конфигуратор M110**». Конфигурирование прибора поддерживается по протоколам ModBus (RTU и ASCII) и ОВЕН.

### 3.3 Конструкция прибора

Приборы выпускаются в пластмассовом корпусе, предназначенном для крепления на DIN-рейку шириной 35 мм или на стену. Габаритные чертежи приборов приведены в Приложении А.

По верхней стороне прибора расположены ряды клемм «под винт», предназначенных для подключения проводов питания, интерфейса RS-485, датчика температуры. Схемы подключения к клеммам прибора приведены в п. 6.1.

Переключатель JP1 предназначена для восстановления заводских сетевых настроек (для обмена по интерфейсу RS-485). Заводское положение переключателя – снята (заводские сетевые настройки отключены).

Общий вид прибора с указаниями номеров клемм, расположением проволочной перемычки JP1 и светодиодов представлен на рисунке 3.2, назначение клемм приведено в таблице 3.1.

Разъемная конструкция клемм прибора позволяет осуществлять оперативный демонтаж прибора без отсоединения подключенных к нему внешних линий связи (подробное описание приведено в п. 6.2).

#### 3.3.1 Индикация

Светодиодные индикаторы расположены на лицевой панели прибора (см. рисунок 3.2).

Индикатор «**ПИТАНИЕ**» сигнализирует о подаче на прибор питающего напряжения.

Индикатор «**RS-485**» сигнализирует миганием при передаче прибором данных в сеть RS-485.

Индикатор «**ДАТЧИК**» включается при обрыве линии подключения датчика температуры (непрерывное свечение) или перегрузке измерительного канала входным сигналом системы электродов (мигание индикатора).





Рисунок 3.2 – Общий вид прибора

Таблица 3.1 – Назначение контактов клеммной колодки прибора

№ контакта	Наименование контакта	Назначение
1	<b>220V/0V</b>	Питание ~(90-245) В/ минус питания 24 В
2	<b>220V/24V</b>	Питание ~(90-245) В/ плюс питания 24 В
3	NC	Не используется
4	NC	Не используется
5	DAT-1	Вход 1 для датчика температуры
6	<b>GND</b>	Общий провод прибора
7	DAT-2	Вход 2 для датчика температуры
8	<b>DEF</b>	Установка сетевых параметров по умолчанию (замыканием с клеммой GND)
9	DAT-3	Вход 3 для датчика температуры
10	<b>GND_RS</b>	Общий провод интерфейса RS-485
11	<b>A</b>	Интерфейс RS-485 (A)
12	<b>B</b>	Интерфейс RS-485 (B)

## 4 Работа с прибором

Считывание, изменение и запись параметров прибора осуществляется с помощью программы «Конфигуратор М110».

### 4.1 Программа «Конфигуратор М110»

Информация о работе с программой «Конфигуратор М110» представлена в руководстве пользователя на диске, поставляемом в комплекте с прибором.

### 4.2 Настройка конфигурации прибора

При настройке конфигурации прибора необходимо установить требуемые для дальнейшей работы **Сетевые параметры** прибора (**Скорость обмена данными**, **Базовый адрес прибора** и т.д.).

Параметры изменяются путем двойного клика левой кнопкой манипулятора «мышь» и последующего ввода значения требуемого параметра в колонке **«Значение»**.

Для записи параметров в прибор следует выполнить следующие действия.

Для измерения показателя рН:

- установить «Измеряемый параметр» - рН;
- установить «Тип температурного датчика»;
- «Тип термокомпенсации»: «авто» для датчиков Pt100/1000 или «ручная» при отсутствии температурного датчика.
- при ручной термокомпенсации – установить параметр «Температура режима ручной термокомпенсации, °С» в значение, соответствующее температуре измеряемой среды;
- установить параметры электродной системы: «Координата  $E_i$  изопотенциальной точки, мВ» и «Координата  $pH_i$  изопотенциальной точки, рН».

Для измерения ОВП:

- установить «Измеряемый параметр» - ОВП;
- установить параметры электродной системы: «Координата  $E_i$  изопотенциальной точки, мВ» и «Координата  $pH_i$  изопотенциальной точки, pH».

При измерении ОВП возможно измерение температуры контролируемой среды, подключив температурный датчик (см. измерение показателя pH).

Для записи одного параметра – нажатием правой кнопки манипулятора «мышь» на измененном параметре (подсвечен зеленым цветом), вызвать меню и выбрать левой кнопкой пункт «Записать параметр».

При изменении нескольких параметров – нажатием правой кнопки манипулятора «мышь» на названии ветви с измененными параметрами вызвать меню и выбрать левой кнопкой пункт «Записать только измененные».

Более подробно см. Руководство пользователя на диске из комплекта поставки прибора.

### 4.3 Восстановление заводских сетевых настроек прибора

Восстановление заводских сетевых настроек прибора используется при восстановлении связи между компьютером и прибором при утере информации о заданных значениях сетевых параметров прибора.

Для восстановления заводских сетевых настроек прибора необходимо выполнить следующие действия:

- отключить питание прибора;
- установить проволочную перемычку **JP1** на верхней клеммной колодке между клеммами **DEF** и **GND** (см. рисунки 6.1, 6.2);
- включить питание, при этом прибор перестроится на заводские значения сетевых параметров, но в его памяти сохраняются ранее установленные значения сетевых параметров;

**Внимание!** Напряжение на соседних клеммах прибора опасно для жизни! Прикосновение к ним при неотключенном напряжении питания прибора недопустимо.

- запустить программу «Конфигуратор M110»;
- в окне установки связи задать значения заводских сетевых параметров (в соответствии с данными таблицы 4.1) или нажать кнопку **«Заводские сетевые настройки»**. Связь с прибором установится с заводскими значениями сетевых параметров;
- считать значения сетевых параметров прибора, выбрав команду **Прибор | Считать все параметры** или открыв папку «Сетевые параметры»;
- зафиксировать на бумаге значения сетевых параметров прибора, которые были считаны (или перестроить прибор на требуемые сетевые параметры);
- закрыть программу «Конфигуратор M110»;
- отключить питание прибора;
- снять ранее установленную проволочную перемычку **JP1** на верхней клеммной колодке между клеммами **DEF и GND**;
- включить питание прибора и запустить программу «Конфигуратор M110»;
- установить зафиксированные ранее значения параметров в **Окне установки связи с прибором**;
- нажать кнопку **«Установить связь»** и проверить наличие связи с прибором, выбрав команду **Прибор | Проверить связь с прибором**.

**Таблица 4.1 – Заводские значения сетевых параметров прибора**

<b>Параметр</b>	<b>Описание</b>	<b>Заводская установка</b>
<b>bPS</b>	Скорость обмена данными, бит/с	9600
<b>PrtY</b>	Тип контроля четности слова данных	отсутствует
<b>Sbit</b>	Количество стоп-битов в посылке	1
<b>A.Len</b>	Длина сетевого адреса, бит	8
<b>Addr</b>	Базовый адрес прибора	16
<b>Rs.dl</b>	Задержка ответа по сети RS-485, мс	2

## 5 Меры безопасности

По способу защиты от поражения электрическим током прибор соответствует классу II по ГОСТ 12.2.007.0-75.

При эксплуатации и техническом обслуживании необходимо соблюдать требования ГОСТ 12.3.019-80, «Правил эксплуатации электроустановок потребителей» и «Правил охраны труда при эксплуатации электроустановок потребителей».

При эксплуатации прибора открытые контакты клеммника находятся под напряжением, опасным для жизни человека. Установку прибора следует производить в специализированных шкафах, доступ внутрь которых разрешен только квалифицированным специалистам.

Любые подключения к прибору и работы по его техническому обслуживанию производить только при отключенном питании прибора и подключенных к нему устройств.

Не допускается попадание влаги на контакты выходных разъемов и внутренние элементы прибора.

**Внимание!** Запрещается использование прибора при наличии в атмосфере кислот, щелочей, масел и иных агрессивных веществ.

## **6 Монтаж и подключение прибора**

Перед установкой прибора осуществляется подготовка посадочного места в шкафу электрооборудования. Конструкция шкафа должна обеспечивать защиту прибора от попадания в него влаги, грязи и посторонних предметов;

Прибор укрепляется на DIN-рейке или на внутренней стенке щита.

При размещении прибора следует помнить, что при эксплуатации открытые контакты клемм находятся под напряжением, опасным для человеческой жизни.

Доступ внутрь таких шкафов разрешен только квалифицированным специалистам.

### **6.1 Монтаж внешних связей**

#### **6.1.1 Общие требования**

Питание прибора от сети переменного тока следует осуществлять от сетевого фидера, не связанного непосредственно с питанием мощного силового оборудования. Во внешней цепи рекомендуется установить выключатель, обеспечивающий отключение прибора от сети. Питание каких-либо устройств от сетевых контактов прибора запрещается.

Питание прибора от источника постоянного тока 24 В следует осуществлять от локального источника питания подходящей мощности, установленного в том же шкафу электрооборудования, в котором устанавливается прибор.

Связь прибора по интерфейсу RS-485 выполнять по двухпроводной схеме. Длина линии связи должна быть не более 1200 метров. Подключение следует осуществлять экранированной витой парой проводов, соблюдая полярность. Провод А подключается к выводу А прибора, аналогично соединяются между собой выводы В. Экран кабеля рекомендуется подключать к клемме GND\_RS прибора (см. рисунок 6.2). Подключение необходимо производить при отключенном питании обоих устройств. Рекомендуемый тип кабеля – КИПЭВ 1×2×0,6.



Для обеспечения надежности электрических соединений рекомендуется использовать кабели с медными жилами, сечением не более  $0,75 \text{ мм}^2$ , концы которых перед подключением следует зачистить и залудить. Зачистку жил кабелей необходимо выполнять с таким расчетом, чтобы срез изоляции плотно прилегал к клеммной колодке, т.е. чтобы оголенные участки провода не выступали за ее пределы.

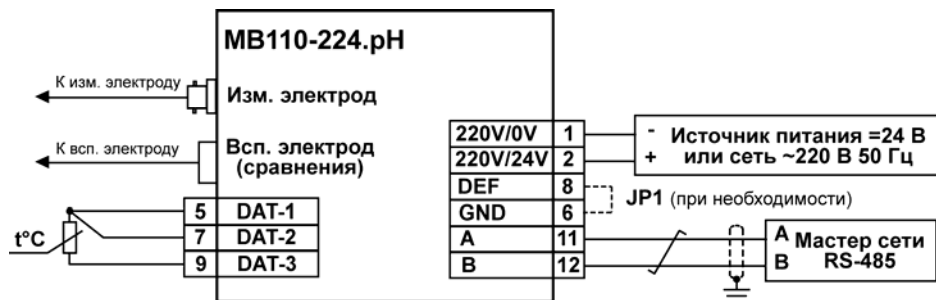
### **6.1.2 Подключение прибора**

Подключение прибора производится следующим образом.

Готовятся кабели для соединения прибора с электродной системой, источником питания и интерфейсом RS-485. Прибор подключается по схемам, приведенным на рисунках 6.1, 6.2, с соблюдением следующей последовательности операций:

- прибор подключается к источнику питания (клеммы 220V/24V, 220V/0V);
- подключаются кабели электродной системы (Изм. электрод, Всп. электрод);
- термометр сопротивления подключается к клеммам DAT-1, DAT-2, DAT-3);
- подключаются линии интерфейса RS-485 (клеммы А и В, GND\_RS);
- подается питание на прибор.

**Примечание** – Металлический корпус разъема «Изм. электрод» и разъем «Всп. электрод (сравнения)» внутри прибора соединены перемычкой и являются одной электрической цепью. Комбинированный электрод подключается к разъему «Изм. электрод».



**Рисунок 6.1– Подключение к прибору внешних устройств с применением трёхпроводной схемы подключения к датчику температуры и использованием измерительного и вспомогательного электродов**



**Рисунок 6.2 – Подключение к прибору внешних устройств с применением двухпроводной схемы подключения к датчику температуры и использованием комбинированного электрода**

## 6.2 Отсоединение клемм прибора

Конструкция клемм прибора позволяет осуществить оперативный демонтаж прибора без отсоединения подключенных к нему внешних линий связи в целях проведения технического обслуживания или поверки. Последовательность демонтажа прибора следующая:

- обесточиваются все линии связи, подходящие к прибору, в т.ч. линии питания;
- вывинчиваются крепежные винты по краям обеих клеммных колодок прибора (у каждой колодки по два винта);

- съемная часть каждой из колодок отделяется от прибора вместе с подключенными внешними линиями связи при помощи отвертки или другого подходящего инструмента (отсоединение клеммных колодок представлено в Приложении Д);
- прибор снимается с DIN-рейки (или отвинчивается от внутренней стенки шкафа).

### **6.3 Помехи и методы их подавления**

На работу прибора могут оказывать влияние внешние помехи:

- помехи, возникающие под действием электромагнитных полей (электромагнитные помехи), наводимые на сам прибор и на линии связи прибора с датчиком;
- помехи, возникающие в питающей сети.

Для уменьшения влияния электромагнитных помех необходимо выполнять приведенные ниже рекомендации:

- при прокладке длины кабеля к датчику следует по возможности уменьшать и выделять его в самостоятельную трассу, отделенную от силовых кабелей;
- обеспечить надежное экранирование сигнальных линий; в качестве экранов могут быть использованы как специальные кабели с экранирующими оплетками, так и заземленные металлические трубы подходящего диаметра; экранирующие оплетки кабелей следует электрически изолировать от внешнего оборудования на протяжении всей трассы и подсоединять к заземленному контакту щита управления только с одного конца кабеля;
- подсоединение экранирующей оплетки кабеля к заземленному контакту на обоих концах кабеля не рекомендуется, т.к. при этом резко снижается помехоустойчивость прибора от появления выравнивающих токов из-за разных потенциалов заземляющих контактов;
- прибор рекомендуется устанавливать в металлическом шкафу, внутри которого не должно быть никакого силового оборудования; корпус шкафа должен быть заземлен.

Для уменьшения **помех, возникающих в питающей сети**, следует выполнять следующие рекомендации:

- подключать прибор к питающей сети отдельно от силового оборудования;
- при монтаже системы, в которой работает прибор, следует учитывать правила организации эффективного заземления и прокладки заземленных экранов;
- все заземляющие линии и экраны прокладывать по схеме «звезда», при этом необходимо обеспечить хороший контакт с заземляемым элементом;
- заземляющие цепи выполнять проводами максимально возможного сечения;
- устанавливать фильтры сетевых помех (например, ОВЕН БСФ) в линиях питания прибора;
- устанавливать искрогасящие фильтры в линиях коммутации силового оборудования.

## **7 Техническое обслуживание**

Обслуживание прибора при эксплуатации состоит из технического осмотра. При выполнении работ по техническому обслуживанию пользователь должен соблюдать меры безопасности.

Технический осмотр прибора проводится обслуживающим персоналом не реже одного раза в 6 месяцев и включает в себя выполнение следующих операций:

- очистку корпуса прибора, а также его клеммных колодок от пыли, грязи и посторонних предметов;
- проверку качества крепления прибора на DIN-рейке или на стене;
- проверку качества подключения внешних связей.

Обнаруженные при осмотре недостатки следует немедленно устранить.

## **8 Маркировка**

На корпус прибора наносятся:

- наименование или условное обозначение прибора;
- степень защиты по ГОСТ 14254;
- род питающего тока и напряжение питания;
- потребляемая мощность;
- класс защиты от поражения электрическим током по ГОСТ 12.2.007.0;
- заводской номер прибора и год выпуска;
- товарный знак.

На потребительскую тару наносятся:

- наименование прибора;
- заводской номер прибора и год выпуска.

## **9 Транспортирование и хранение**

9.1 Приборы транспортируются в закрытом транспорте любого вида. Крепление тары в транспортных средствах должно производиться согласно правилам, действующим на соответствующих видах транспорта.

9.2 Условия транспортирования должны соответствовать условиям 5 по ГОСТ 15150-69 при температуре окружающего воздуха от минус 25 до +55 °С с соблюдением мер защиты от ударов и вибраций.

9.3 Перевозку осуществлять в транспортной таре поштучно или в контейнерах.

9.4 Условия хранения в таре на складе изготовителя и потребителя должны соответствовать условиям 1 по ГОСТ 15150-69. В воздухе не должны присутствовать агрессивные примеси.

Приборы следует хранить на стеллажах.

## 10 Комплектность

Прибор	1 шт.
Паспорт	1 экз.
Руководство по эксплуатации	1 экз.
Гарантийный талон	1 экз.
Компакт-диск с ПО	1 шт.

**Примечание** – Изготовитель оставляет за собой право внесения дополнений в комплектность изделия. Полная комплектность указывается в паспорте на прибор.

## 11 Гарантийные обязательства

11.1 Изготовитель гарантирует соответствие прибора требованиям ТУ при соблюдении условий эксплуатации, транспортирования, хранения и монтажа.

11.2 Гарантийный срок эксплуатации 24 месяца со дня продажи.

11.3 В случае выхода прибора из строя в течение гарантийного срока при соблюдении пользователем условий эксплуатации, транспортирования, хранения и монтажа предприятие изготовитель обязуется осуществить его бесплатный ремонт или замену.

11.4 Порядок передачи изделия в ремонт содержится в паспорте и в гарантийном талоне.



## Приложение А. Габаритный чертеж

На рисунке А.1 приведены габаритные размеры прибора.

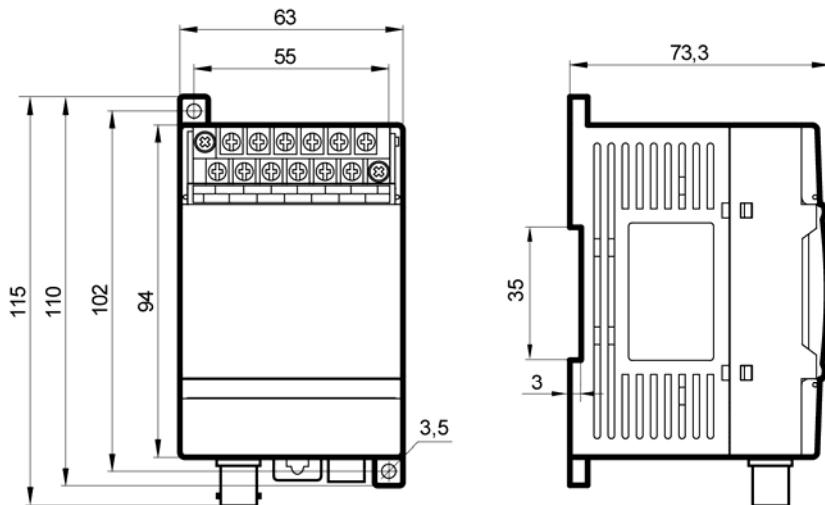


Рисунок А.1 – Габаритный чертеж прибора

## Приложение Б. Общие сведения о протоколах обмена RS-485

### Б.1 Параметры протокола ОВЕН, индексация параметров

Параметры в приборе разделяются на две группы: конфигурационные и оперативные.

**Конфигурационные параметры** – это параметры, определяющие конфигурацию прибора, значения, которым пользователь присваивает с помощью программы-конфигуратора.

Конфигурационными параметрами настраивается структура прибора, определяются сетевые настройки и т. д.

Значения конфигурационных параметров хранятся в энергонезависимой памяти прибора и сохраняются при выключении питания.

При записи новых конфигурационных параметров в прибор, до подачи команд «Apply» или «Init» (см. Приложение В), параметры не считаются актуальными. При попытке чтения конфигурационных параметров всегда возвращаются текущие реальные значения.

**Оперативные параметры** – это данные, которые прибор передает в сеть RS-485. Оперативные параметры отражают текущее состояние регулируемой системы.

Каждый параметр имеет имя, состоящее из латинских букв (до четырех), которые могут быть разделены точками, и название. Например, «Длина сетевого адреса» **A.Len**, где «Длина сетевого адреса» – название, **A.Len** – имя.

## Б.2 Базовый адрес прибора в сети RS-485

Каждый прибор в сети RS-485 должен иметь свой уникальный базовый адрес.

### Адресация в протоколе ОВЕН

Длина базового адреса определяется параметром **A.Len** при задании сетевых настроек. В адресе может быть 8 либо 11 бит. Соответственно, диапазон значений базового адреса при 8-битной адресации – от 0 до 254, а при 11-битной адресации – от 0 до 2039.

В протоколе ОВЕН предусмотрены широковещательные адреса, при 8-битной адресации – 255, а при 11-битной адресации – от 2040 до 2047.

Базовый адрес прибора задается в программе «**Конфигуратор M110**» (параметр **Addr**).

По умолчанию прибор имеет Базовый адрес – 16.

### Адресация в протоколе ModBus

Диапазон значений базового адреса в протоколе ModBus – от 1 до 247.

Широковещательный адрес в протоколе ModBus – 0.

### Адресация в протоколе DCON

Диапазон значений базового адреса в протоколе DCON – от 0 до 255.

## Б.3 Мастер сети

Для организации обмена данными в сети по интерфейсу RS-485 необходим **Мастер сети**. Основная функция **Мастера сети** – инициировать обмен данными между **Отправителем** и **Получателем данных**. Прибор не может быть **Мастером сети**, он выступает в роли **Получателя данных**.

В качестве **Мастера сети** можно использовать:

- программируемые контроллеры ОВЕН ПЛК;
- прибор ОВЕН TPM151, ОВЕН TPM133 и другие контроллеры;
- ПК с подключенным преобразователем RS-232/RS-485 (например, ОВЕН АС3-М) или USB/RS-485 (например, ОВЕН АС4).

В протоколе ОВЕН предусмотрен только один **Мастер сети**.

## Приложение В. Параметры прибора

### В.1 Команды протокола ОВЕН

#### В.1.1 Общие параметры

Общие параметры приведены в таблице В.1.

Таблица В.1

Команда	Hash	Тип данных	Допустимые значения	Примечание
Название прибора <b>dev</b>	D681	Строка ASCII, 8 байт.	MB110-pH	Только чтение
Версия прошивки <b>ver</b>	2D5B	Строка ASCII, до 8 байт.	vX.YY	Только чтение. X – номер версии, YY – номер подверсии

#### В.1.2 Сетевые параметры

Сетевые параметры приведены в таблице В.2. Все команды, кроме оговоренных особо, могут как прочитать данные из прибора, так и записать новые данные.

Таблица В.2

Команда	Hash	Тип данных	Допустимые значения	Примечание
Скорость обмена <b>bPS</b>	B760	byte	0 – 2400 кбит/с, 1 – 4800 кбит/с, 2 – 9600 кбит/с, 3 – 14400 кбит/с, 4 – 19200 кбит/с, 5 – 28800 кбит/с, 6 – 38400 кбит/с, 7 – 57600 кбит/с, 8 – 115200 кбит/с	<i>По умолчанию – 2</i>
Тип контроля четности <b>PrtY</b>	E8C4	byte	0 – нет контроля, 1 – четность, 2 – нечётность	<i>По умолчанию – 0</i>
Количество стоп-бит в посылке <b>Sbit</b>	B72E	byte	0 – 1 бит, 1 – 2 бита	<i>По умолчанию – 0</i>
Длина сетевого адреса, бит <b>A.Len</b>	1ED2	byte	0 – 8 бит, 1 – 11 бит	<i>По умолчанию – 0</i>
Базовый адрес прибора <b>Addr</b>	9F62	int16	от 0 до 2047	<i>По умолчанию – 16</i>

Окончание таблицы В.2

Команда	Hash	Тип данных	Допустимые значения	Примечание
Код последней сетевой ошибки <b>n.Err</b>	0233	byte	от 0 до 255	Только чтение. Коды ошибок соответствуют кодам ошибок протокола Owen
Задержка ответа от прибора, мс <b>rS.dL</b>	CBF5	byte	от 0 до 45	<i>По умолчанию – 2</i>
Применение настроек <b>Aply</b>	8403	нет		Только запись. По данной команде сетевые параметры заносятся в энергонезависимую память и применяются. Конфигурационные и технологические параметры остаются неизменными

### В.1.3 Конфигурационные параметры

Конфигурационные параметры приведены в таблице В.3.

Таблица В.3

Команда	Hash	Тип данных	Допустимые значения	Примечание
Измеряемый параметр <b>Sen.T</b>	3E4E	byte	0 – рН, 1 – ОВП	Чтение/запись. <i>По умолчанию – 0</i>
Тип температурного датчика <b>TSe.T</b>	E8DA	byte	0 – Pt100, 1 – Pt1000, 2 – откл.	Чтение/запись. <i>По умолчанию – 0</i>
Тип термокомпенсации <b>TCo.T</b>	CF7F	byte	0 – авто, 1 – ручная	Чтение/запись. <i>По умолчанию – 0</i>
Текущая температура режима ручной термокомпенсации <b>C.Tem</b>	0045	float32		Чтение/запись. <i>По умолчанию: +20.0.</i> При TCo.T = 1 задаёт температуру измеряемой среды. При TCo.T = 0 – игнорируется

### Окончание таблицы В.3

Команда	Hash	Тип данных	Допустимые значения	Примечание
Координата Е ИП точки <b>E.Crd</b>	20AF	float32		Чтение/запись. <i>По умолчанию: -50.0</i>
Координата рН ИП точки <b>p.Crd</b>	25C2	float32		Чтение/запись. <i>По умолчанию: 7.0</i>
Применить внесённые изменения <b>Init</b>	00E9	нет		Только запись. По данной команде конфигурационные параметры заносятся в энергонезависимую память и применяются. Сетевые и технологические параметры остаются неизменными
Сброс конфигурационных параметров в значения «по умолчанию» <b>S.Def</b>	C17A	нет		Только запись. В энергонезависимую память прибора заносятся значения конфигурационных параметров, соответствующие значениям «по умолчанию». Сетевые и технологические параметры не изменяются



### В.1.4 Оперативные параметры

Оперативные параметры приведены в таблице В.4. Все команды применяются только для чтения данных из прибора.

Таблица В.4

Команда	Hash	Тип данных	Примечание
Результаты измерений канала рН/ОВП <b>Rd.Rs</b>	7A33	float32	Какая именно информация содержится в ответе, определяется параметром <b>Sen.T</b>
Измеренное значение температуры <b>Rd.Tm</b>	39A3	float32	
Чтение статуса <b>Rd.St</b>	80BB	int16	Побитовая расшифровка слова статуса приведена в таблице В.5

Таблица В.5

Номер бита статуса	Значение бита	Значение при включении питания	Комментарий
от 15 до 6	0	0	Зарезервировано для дальнейших разработок

### Окончание таблицы В.5

Номер бита статуса	Значение бита	Значение при включении питания	Комментарий
5	Статус измерения канала рН	0	0 – значение корректно, 1 – значение не корректно
4	Признак юстировки	0	0 – юстировка не проводится, 1 – идёт процесс юстировки
3	Ошибка юстировки	0	0 – нет ошибки, 1 – ошибка. Сбрасывается правильной юстировкой, или через 10 минут после последней неправильной юстировки
2	Состояние датчика температуры	0	0 – норма, 1 – отказ
1	0	0	Зарезервировано для дальнейших разработок
0	Состояние переключки сетевых настроек	0 – не установлена, 1 – установлена	

### В.1.5 Технологические параметры

Технологические параметры приведены в таблице В.6. Все команды используются только для записи.

Таблица В.6

Команда	Hash	Тип данных	Примечание
Юстировка pH по одной точке <b>U.pH1</b>	8C3A	float32	Передаётся значение pH используемого раствора
Юстировка pH по двум точкам (первая точка) <b>U.pHL</b>	1CFD	float32	Передаётся значение pH используемого раствора
Юстировка pH по двум точкам (вторая точка) <b>U.pHH</b>	CAE0	float32	Передаётся значение pH используемого раствора
Юстировка ОВП по одной точке <b>U.Rx1</b>	A968	float32	Передаётся значение поданного напряжения, мВ
Юстировка ОВП по двум точкам (первая точка) <b>U.RxL</b>	0A8F	float32	Передаётся значение поданного напряжения, мВ
Юстировка ОВП по двум точкам (вторая точка) <b>U.RxH</b>	DC92	float32	Передаётся значение поданного напряжения, мВ

## Окончание таблицы В.6

Команда	Hash	Тип данных	Примечание
Применить юстировочные коэффициенты <b>U.Api</b>	B5D7	нет	По данной команде происходит запись юстировочных параметров в энергонезависимую память. Сетевые и конфигурационные параметры не изменяются
* – вместе с квитанцией передаётся 4 информационных байта (тип данных float32). Информационные данные содержат числовое значение отклонения крутизны водородной характеристики от расчётного значения, полученное во время последней юстировки датчика рН.			

## В.2 Команды протокола ModBus

Для протокола ModBus реализованы следующие функции:

- 3 (Read holding registers) Получение значения одного или нескольких регистров;
- 6 (Preset single register) Запись нового значения в регистр;
- 16 (Preset multiple registers) Установить новые значения нескольких последовательных регистров;
- 17 (report slave ID) чтение имени прибора и версии прошивки.

Диапазон допустимых адресов – от 1 до 247. Адрес 0 является широковещательным адресом и допускается к использованию только с командами записи. Квитанция на сообщение с широковещательным адресом отсутствует.

## В.2.1 Структура запроса и ответа функции 17

### Запрос:

Адрес	Функция	Контрольная сумма
от 1 до 247	0x11	

### Ответ:

Адрес	Функция	Размер поля данных	Поле данных (коды ASCII)	Контрольная сумма
от 1 до 247	0x11	14 *	MB110-pH vX.YY	
* – В случае, когда версия прошивки превышает «9.99», размер поля данных может быть другим. X – номер версии прошивки, YY – номер подверсии прошивки.				

## В.2.2 Сетевые параметры

Сетевые параметры приведены в таблице В.7. Все команды, кроме оговоренных особо, могут как прочитать данные из прибора, так и записать новые данные.

Таблица В.7

Команда	Адрес регистра	Кол-во регистров	Допустимые значения	Примечание
Скорость обмена <b>bPS</b>	0x0	1	0 – 2400 кбит/с, 1 – 4800 кбит/с, 2 – 9600 кбит/с, 3 – 14400 кбит/с, 4 – 19200 кбит/с, 5 – 28800 кбит/с, 6 – 38400 кбит/с, 7 – 57600 кбит/с, 8 – 115200 кбит/с	<i>По умолчанию – 2</i>
Тип контроля четности <b>PrTY</b>	0x1	1	0 – нет контроля, 1 – четность, 2 – нечётность	<i>По умолчанию – 0</i>
Количество стоп-бит в посылке <b>Sbit</b>	0x2	1	0 – 1 бит, 1 – 2 бита	<i>По умолчанию – 0</i>
Длина сетевого адреса, бит <b>A.Len</b>	0x3	1	0 – 8 бит, 1 – 11 бит	<i>По умолчанию – 0</i>

Окончание таблицы В.7

Команда	Адрес регистра	Кол-во регистров	Допустимые значения	Примечание
Базовый адрес прибора <b>Addr</b>	0x4	1	от 1 до 247	<i>По умолчанию – 16</i>
Код последней сетевой ошибки <b>n.Err</b>	0x5	1		Только чтение
Задержка ответа от прибора, мс <b>rS.dL</b>	0x6	1	от 0 до 45	<i>По умолчанию – 2</i>
Применение настроек <b>Aply</b>	0x7	1	0	Только запись По данной команде сетевые параметры заносятся в энергонезависимую память и применяются. Конфигурационные и технологические параметры остаются неизменными

## В.2.3 Конфигурационные параметры

Конфигурационные параметры приведены в таблице В.8.

Таблица В.8

Команда	Адрес регистра	Кол-во регистров	Допустимые значения	Примечание
Измеряемый параметр <b>Sen.T</b>	0x8	1	0 – рН, 1 – ОВП	Чтение/запись. <i>По умолчанию – 0</i>
Тип температурного датчика <b>TSe.T</b>	0x9	1	0 – Pt100, 1 – Pt1000, 2 – откл	Чтение/запись. <i>По умолчанию – 0</i>
Тип термокомпенсации <b>TCo.T</b>	0xA	1	0 – авто, 1 – ручная,	Чтение/запись. <i>По умолчанию – 0</i>
Температура режима ручной термокомпенсации <b>C.Tem</b>	0xB 0xC	2		Чтение/запись. Тип данных: float32. <i>По умолчанию: +20.0.</i> При <b>TCo.T</b> = 1 задаёт температуру измеряемой среды. При <b>TCo.T</b> = 0 – игнорируется



Окончание таблицы В.8

Команда	Адрес регистра	Кол-во регистров	Допустимые значения	Примечание
Координата E ИП точки <b>E.Crd</b>	0xD 0xE	2		Чтение/запись. Тип данных: float32. <i>По умолчанию: -50.0</i>
Координата pH ИП точки <b>p.Crd</b>	0xF 0x10	2		Чтение/запись. Тип данных: float32. <i>По умолчанию: 7.0</i>
Применить внесённые изменения <b>Init</b>	0x11	1	0	Только запись. По данной команде конфигурационные параметры заносятся в энергонезависимую память и применяются. Сетевые и технологические параметры остаются неизменными
Сброс конфигурационных параметров в значения «по умолчанию» <b>S.Def</b>	0x12	1	0	Только запись. В энергонезависимую память прибора заносятся значения конфигурационных параметров, соответствующие значениям «по умолчанию». Сетевые и технологические параметры не изменяются

## В.2.4 Оперативные параметры

Оперативные параметры приведены в таблице В.9. Все команды применяются только для чтения данных из прибора.

Таблица В.9

Команда	Адрес регистра	Количество регистров	Тип данных	Примечание
Результаты измерений канала рН/ОВП <b>Rd.Rs</b>	0x13 0x14	2	float32	Какая именно информация содержится в ответе, определяется параметром <b>Sen.T</b>
Измеренное значение температуры <b>Rd.Tm</b>	0x15 0x16	2	float32	
Чтение статуса <b>Rd.St</b>	0x17	1	int16	Побитовая расшифровка слова статуса приведена в таблице В.5

## В.2.5 Технологические параметры

Технологические параметры приведены в таблице В.10.

Таблица В.10

Команда	Адрес регистра	Количество регистров	Тип данных	Примечание
Юстировка pH по одной точке <b>U.pH1</b>	0x18 0x19	2	float32	Только запись. Передаётся значение pH используемого раствора
Юстировка pH по двум точкам (первая точка) <b>U.pHL</b>	0x1A 0x1B	2	float32	Только запись. Передаётся значение pH используемого раствора
Юстировка pH по двум точкам (вторая точка) <b>U.pHH</b>	0x1C 0x1D	2	float32	Только запись. Передаётся значение pH используемого раствора
Юстировка ОВП по одной точке <b>U.Rx1</b>	0x1E 0x1F	2	float32	Только запись. Передаётся значение поданного напряжения, мВ
Юстировка ОВП по двум точкам (первая точка) <b>U.RxL</b>	0x20 0x21	2	float32	Только запись. Передаётся значение поданного напряжения, мВ

## Окончание таблицы В.10

Команда	Адрес регистра	Количество регистров	Тип данных	Примечание
Юстировка ОВП по двум точкам (вторая точка) <b>U.RxH</b>	0x22 0x23	2	float32	Только запись. Передаётся значение поданного напряжения, мВ
Применить юстировочные коэффициенты <b>U.Apl</b>	0x24	1	int16	Только запись. По данной команде происходит запись юстировочных параметров в энергонезависимую память. Сетевые и конфигурационные параметры не изменяются

## В.3 Команды протокола DCon

### В.3.1 Считывание данных

Посылка: **#AA[CHK](cr)**,

где **AA** – адрес модуля, от 00 до FF,

**[CHK]** – контрольная сумма,

**(cr)** – символ перевода строки (0x0D).

Ответ: **>(данные)[CHK](cr)**,

где **(данные)** – записанные подряд без пробелов результаты измерения в десятичном представлении: **Rd.Rs, Rd.Tm**.

Длина записи об измерении равна девяти символам. На месте недостоверных данных передаётся значение (-999.9999).

**Пример – > +100.2003+045.0000[СНК](cr).**

При синтаксической ошибке или ошибке в контрольной сумме нет никакого ответа.

### **В.3.2 Считывание имени прибора**

**Посылка: \$AAM[СНК](cr),**

где **AA** – адрес модуля, от 00 до FF,

**[СНК]** – Контрольная сумма

**(cr)** – символ перевода строки (0x0D).

**Ответ: !AA(имя прибора(8 символов))[СНК](cr).**

**Пример – !AAMB110-pH[СНК](cr).**

При синтаксической ошибке или ошибке в контрольной сумме: никакого ответа.

### **В.3.3 Считывание версии программы прибора**

**Посылка: \$AAF[СНК](cr),**

где **AA** – адрес модуля, от 00 до FF,

**[СНК]** – Контрольная сумма,

**(cr)** – символ перевода строки (0x0D).

**Ответ: !AA(версия(5 символов))[СНК](cr).**

**Пример – !AAvX.YY[СНК](cr)**

При синтаксической ошибке или ошибке в контрольной сумме нет никакого ответа.

## Приложение Г. Методика юстировки

Прибор предусматривает два вида юстировки:

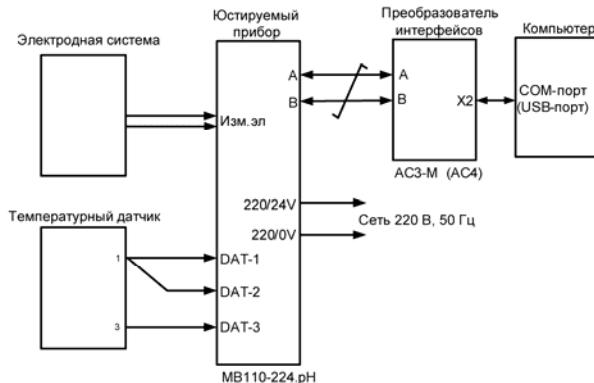
- юстировка ОВП по одной или двум точкам;
- юстировка показателя рН по одной или двум точкам;

**ВНИМАНИЕ!** Некорректная юстировка ОВП может привести к увеличенной погрешности измерения показателя рН.

Юстировка ОВП выполняется только при изготовлении прибора, а также в случаях отрицательных результатов поверки прибора (показателя рН). В остальных случаях выполнять такую юстировку не рекомендуется.

### Г.1 Последовательность юстировки рН

Г.1.1 Включить прибор в составе с применяемыми электродами и преобразователем интерфейсов (см. рисунок Г.1) и запустить на компьютере программу «**Конфигуратор М110**». Выполнить установку связи с прибором. Провести прогрев прибора не менее 5 минут.



**Рисунок Г.1– Схема подключения прибора для проведения юстировки**

Г.1.2 При отсутствии подключенного датчика температуры необходимо:

- установить значение «Ручная» для параметра «Тип термокомпенсации»;
- установить значение, соответствующее температуре применяемого буферного раствора для параметра «Температура режима ручной термокомпенсации, С°».

При наличии подключенного датчика температуры требуется правильно выбрать тип этого датчика (Pt100 или Pt1000) при помощи параметра «Тип температурного датчика».

Г.1.3 В главном окне программы выбрать меню **Режимы программы | Юстировка**. Ввести код доступа **394** и нажать кнопку **«Продолжить»**.

Г.1.4 Убедиться в правильности установленных параметров («Тип температурного датчика», «Координата  $E_{и}$  изопотенциальной точки, мВ» и «Координата  $pH_{и}$  изопотенциальной точки, pH»). Если параметры не верны, то установить корректные значения данных параметров.

Г.1.5 Выбрать тип юстировки «**Юстировка pH**». Выбрать требуемое число точек юстировки и нажать кнопку «**Продолжить**».

Г.1.6 Поместить электродную систему в буферный раствор. Ввести известное значение показателя pH данного буферного раствора в ячейку «Введите значение pH буферного раствора».

Дождаться устойчивых показаний в поле «Текущее значение pH» (показания данного параметра в течение 15 с изменяются не более 0.02 pH).

Нажать кнопку «**Продолжить**».

Г.1.7 При юстировке pH по двум точкам, повторить п. Г.1.6, поместив электродную систему во второй буферный раствор, предварительно промыв электроды в дистиллированной воде.

Г.1.8 При успешной юстировке нажать кнопку «**Сохранить**» для записи данных в прибор.

## Г.2 Последовательность юстировки ОВП

Г.2.1 Включить прибор в составе с применяемыми электродами и преобразователем интерфейсов (см. рисунок Г.1, температурный датчик не требуется) и запустить на компьютере программу «**Конфигуратор M110**». Выполнить установку связи с прибором. Провести прогрев прибора не менее 5 минут.

Г.2.2 В главном окне программы выбрать меню **Режимы программы | Юстировка**. Ввести код доступа **394** и нажать кнопку «**Продолжить**».

Г.2.3 Убедиться в правильности установленных параметров («Тип температурного датчика», «Координата  $E_{и}$  изопотенциальной точки, мВ» и «Координата  $pH_{и}$  изопотенциальной точки, pH»). Если параметры не верны, то установить корректные значения данных параметров.



Г.2.4 Выбрать тип юстировки «**Юстировка ОВП**». Выбрать требуемое число точек юстировки и нажать кнопку «**Продолжить**».

Г.2.5 Поместить электродную систему в буферный раствор. Ввести известное значение показателя ОВП данного буферного раствора в ячейку «Введите значение ОВП буферного раствора».

Дождаться устойчивых показаний в поле «Текущее значение ОВП, мВ» (показания данного параметра в течение 15 с изменяются не более 2 мВ).

Нажать кнопку «**Продолжить**».

Г.2.6 При юстировке ОВП по двум точкам, повторить п.Г.2.5, поместив электродную систему во второй буферный раствор.

Г.2.7 При успешной юстировке нажать кнопку «**Сохранить**» для записи данных в прибор.

**Примечание** – допускается выполнение юстировки ОВП последовательно подавая на вход прибора постоянное напряжение минус  $1000 \pm 1$  мВ, а затем  $1000 \pm 1$  мВ. Данные значения напряжений следует указывать в параметре «Введите значение ОВП буферного раствора».

## Приложение Д. Отделение клеммной колодки от прибора

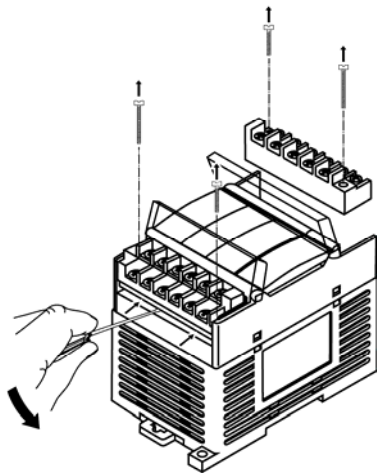


Рисунок Д.1 – Отделение клеммной колодки от прибора

## Лист регистрации изменений

№ изменения	Номера листов (стр.)				Всего листов (стр.)	Дата внесения	Подпись
	измен.	заменен.	новых	аннулир.			



**Центральный офис:**

**111024, Москва, 2-я ул. Энтузиастов, д. 5, корп. 5**

**Тел.: (495) 221-60-64 (многоканальный)**

**Факс: (495) 728-41-45**

**[www.owen.ru](http://www.owen.ru)**

**Отдел сбыта: [sales@owen.ru](mailto:sales@owen.ru)**

**Группа тех. поддержки: [support@owen.ru](mailto:support@owen.ru)**

---

**Рег. № 1403**

**Зак. №**