

**СИ10**

# **Счетчик импульсов**

**ЕЯС**

руководство  
по эксплуатации



## Содержание

1 Назначение прибора .....	3
2 Технические характеристики и условия эксплуатации .....	4
2.1 Технические характеристики .....	4
2.2 Условия эксплуатации .....	5
3 Устройство и работа прибора .....	6
3.1 Принцип действия .....	6
3.2 Устройство прибора .....	9
3.3 Работа счетчика .....	10
4 Работа с прибором .....	12
4.1 Эксплуатационные ограничения .....	12
4.2 Подготовка к использованию и монтаж прибора на объекте .....	13
5 Меры безопасности .....	14
6 Техническое обслуживание .....	15
7 Маркировка .....	16
8 Транспортирование и хранение .....	17
9 Комплектность .....	17
10 Гарантийные обязательства .....	18
Приложение А. Габаритный чертеж корпуса прибора .....	19
Приложение Б. Схемы подключения прибора .....	20
Лист регистрации изменений .....	23

Настоящее Руководство по эксплуатации предназначено для ознакомления обслуживающего персонала с устройством, принципом действия, конструкцией, эксплуатацией и техническим обслуживанием счетчика импульсов СИ10, в дальнейшем по тексту именуемого прибор.

## **1 Назначение прибора**

СИ10 является универсальным счетчиком, который может быть использован для широкого спектра задач в области автоматизации, и предназначен для подсчета количества поступающих на его входы импульсов.

## 2 Технические характеристики и условия эксплуатации

### 2.1 Технические характеристики

Основные технические данные прибора представлены в таблице 2.1.

**Таблица 2.1 – Основные технические данные**

<b>Параметр</b>	<b>Значение</b>
Диапазон постоянного напряжения питания, В:	10,5 до 34 В (номинальные значения 12 или 24 В)
Максимальная потребляемая мощность, ВА, не более	5
Масса, кг, не более:	0,5
Средний срок службы, лет	8
Межповерочный интервал, лет	2

Прибор имеет два входа. Характеристики входов представлены в таблице 2.2.

**Таблица 2.2 – Характеристики входов**

<b>Параметр</b>	<b>Значение</b>
Ток опроса датчиков, мА	12
Номинальное напряжение питания датчиков, В	24
Нестабильность напряжения питания датчиков, %	10

Счетчик импульсов прибора является четырехразрядным. Характеристики счетчика импульсов представлены в таблице 2.3.

**Таблица 2.3 – Характеристики счетчика импульсов**

<b>Параметр</b>	<b>Значение</b>
Частота счетных входных импульсов, Гц, не более	200
Длительность импульса по счетном входе, мкс, не менее	1250
Длительность импульса по входу «Сброс», мс, не менее	300
Частота входного фильтра, Гц	10

Предел допускаемой основной погрешности  $\pm 1$  единица младшего разряда в соответствии с ГОСТ 24907.

Прибор выпускается в корпусе ЩЗ с габаритными размерами 74x32x70 мм. Степень защиты корпуса со стороны лицевой панели – IP54.

Степень защиты корпуса со стороны клемм IP20.

## **2.2 Условия эксплуатации**

Прибор эксплуатируется при следующих условиях:

- закрытые взрывобезопасные помещения без агрессивных паров и газов;
- температура окружающего воздуха от минус 20 до 70°C;
- верхний предел относительной влажности воздуха – не более 95 % при температуре 35 °C и более низких температурах без конденсации влаги;
- атмосферное давление от 84 до 106,7 кПа.

По устойчивости к механическим воздействиям при эксплуатации прибор соответствует группе исполнения N2 по ГОСТ 12997-84.

По устойчивости к климатическим воздействиям при эксплуатации прибор соответствует группе исполнения В4 по ГОСТ 12997-84.

## 3 Устройство и работа прибора

### 3.1 Принцип действия

Функциональная схема прибора приведена на рисунке 3.1.

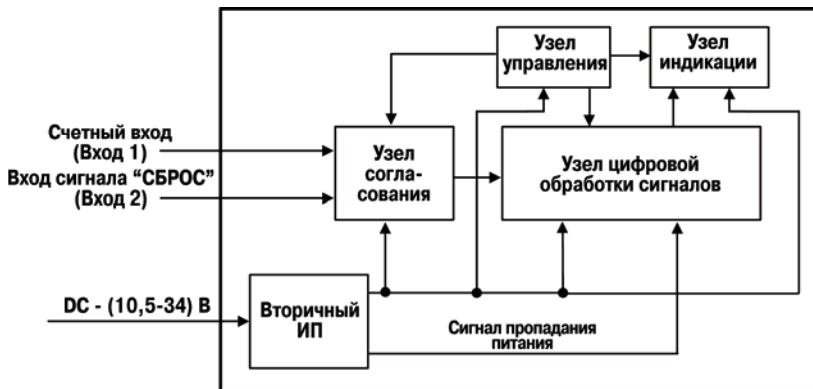


Рисунок 3.1 – Функциональная схема

Прибор имеет два независимых дискретных **входа** для подключения внешних управляющих сигналов. **Узел согласования** осуществляет функцию преобразования уровней входных сигналов. Обработанные им сигналы поступают в **узел цифровой обработки**, где происходит фильтрация входных сигналов, подсчет подаваемых на входы прибора импульсов.

**Узел управления** включает в себя кнопку  СБР («Сброс») для обнуления счетного регистра и показаний прибора, а также два входа для выбора режимов работы прибора. Выбор режима работы осуществляется подключением внешних перемычек между контактами 9 и 10, 11 и 12 клеммника (таблица 3.1).

**Таблица 3.1**

Режим работы	Перемычка	
	Контакты 9 и 10	Контакты 11 и 12
С фильтрацией счетных импульсов по длительности с блокировкой кнопки <input type="checkbox"/> СБР	есть	есть
С фильтрацией счетных импульсов по длительности без блокировки кнопки <input type="checkbox"/> СБР	есть	нет
Без фильтрации счетных импульсов по длительности с блокировкой кнопки <input type="checkbox"/> СБР	нет	есть
Без фильтрации счетных импульсов по длительности без блокировки кнопки <input type="checkbox"/> СБР	нет	нет

**Примечание** – На выводы 9-12 клеммника прибора не допускается подача внешних сигналов, данные выводы служат только для подключения перемычки.

**Узел индикации** служит для отображения результатов измерения количества импульсов на семисегментных индикаторах и выбранного режима работы счетчика с помощью светодиодных единичных индикаторов.

Вторичный источник питания (**ИП**) осуществляет преобразование питающего напряжения для узла согласования, узла индикации, узла управления и узла цифровой обработки и формирует сигнал, свидетельствующий о пропадании питающего напряжения.



К **входам** прибора могут быть подключены:

- коммутационные устройства (контакты кнопок, выключателей, герконов, реле и т.п.);
- датчики, имеющие на выходе транзистор *n-p-n*-типа с открытым коллекторным выходом.

Для питания датчиков на винтовой клеммник прибора выведено входное питающее напряжение (выводы 4 и 5 клеммника). Также питание датчиков может осуществляться от внешнего источника питания с выходным напряжением от 12 до 34 В.

**Примечание** – На входы (выводы 6-8 клеммника) прибора не допускается подача напряжения вне диапазона от 0 до 34 В.

Подключение различных входных устройств представлено на рисунках Б.1, Б.2, Б.3 Приложения Б.

**Примечание** – Рекомендуется осуществлять питание входных устройств от внешнего источника питания (ВИП) +24 В в соответствии с рисунками Б.1, Б.2, Б.3., т.к. при этом обеспечивается гальваническая изоляция прибора по входам.

В узле цифровой обработки сигналов поступающие на вход прибора сигналы подвергаются **фильтрации** с помощью двух фильтров. Первый фильтр используется для фильтрации сигнала на счетном входе прибора (в зависимости от наличия/отсутствия перемычки на входе выбора режима работы (с фильтрацией или без) минимальная длительность импульсов на счетном входе может быть установлена 50 мс либо 1250 мкс).

Второй фильтр используется для фильтрации сигнала на входе «СБРОС» прибора (минимальная длительность сигнала на входе «СБРОС» – 300 мс).

На вход питания приборов СИ10 допускается подача питающего напряжения только от сети постоянного напряжения в диапазоне от 10,5 до 34 В (номинальные значения напряжения 12 и 24 В).




## 3.2 Устройство прибора

Прибор конструктивно выполнен в пластмассовом корпусе, предназначенном для щитового исполнения. Эскиз корпуса с габаритными и установочными размерами приведен в Приложении А. Внешний вид лицевой панели прибора приведен на рисунке 3.2. На лицевой панели расположены элементы управления и индикации.

Все элементы прибора размещены на двух печатных платах.

Для установки прибора в щит в комплекте поставки прилагаются крепежные элементы.

Винтовые клеммники для подсоединения внешних связей у приборов щитового исполнения находятся на задней стенке.

Прибор имеет семисегментный индикатор красного свечения на четыре знакоместа, который используется для отображения текущего значения счетчика. Также на передней панели прибора имеются два светодиодных индикатора. Индикатор  расположен над кнопкой  и служит для оповещения о том, что реакция на нажатие кнопки  заблокирована. Индикатор «Ф» при засветке сигнализирует о включенном режиме фильтрации (минимальная длительность импульса – 50 мс).

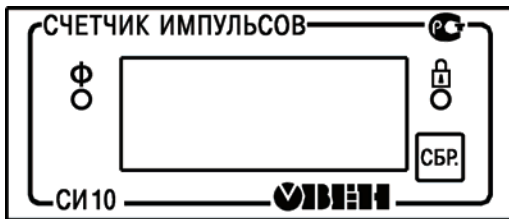

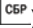
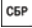



Рисунок 3.2 – Внешний вид лицевой панели прибора

Кнопка  используется так же как и сигнал на входе «Сброс» (если она не заблокирована). При нажатии на кнопку происходит обнуление содержимого счетного регистра и показаний прибора. Блокировка (запрет реакции счетчика на нажатие кнопки ) осуществляется путем подключения перемычки между сигналами «БлкСБР» и «+БлкСБР» (выводы 11, 12 клеммника). О подключении перемычки (и включении режима блокировки нажатия кнопки ) оповещает засветка светодиода индикатора .

### 3.3 Работа счетчика

Счетчик работает в режиме прямого счета. При этом выполняется счет импульсов от нулевого значения в сторону увеличения (рисунок 3.3).

#### 3.3.1 Функции входов счетчика

Функции входов счетчика следующие:

- вывод 8 – счетный;
- вывод 7 – сброс.

**Счетный вход** служит непосредственно для подачи на вход прибора счетных импульсов, количество которых и должен измерять прибор.

При наличии активного сигнала на входе «Сброс» происходит обнуление количества посчитанных импульсов.

При превышении максимального значения счета (9999) происходит обнуление количества посчитанных импульсов, и счетчик продолжает счет.

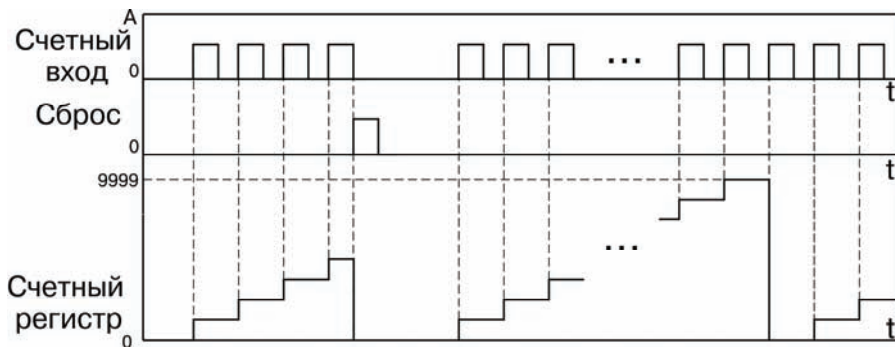


Рисунок 3.3 – Диаграмма работы прибора

### 3.3.2 Фильтрация входных сигналов

В счетчике осуществляется фильтрация поступающих на входы счетчика импульсных сигналов по длительности импульса.

Минимальная длительность импульса на счетном входе прибора составляет 1250 мкс. Пользователь имеет возможность установить минимальную длительность входного сигнала на счетном входе – 50 мс. Для этого необходимо подключить переключку между сигналами «Ф» и «+Ф» (выводы 9, 10 клеммника). О подключении переключки (и выборе минимальной длительности импульса 50 мс) оповещает засветка светодиодного индикатора «Ф».

Минимальная длительность импульса на входе «Сброс» прибора составляет 300 мс (независимо от отсутствия или наличия переключки между выводами 9 и 10 клеммника).

## **4 Работа с прибором**

### **4.1 Эксплуатационные ограничения**

К эксплуатации и монтажу прибора должны допускаться только лица, имеющие необходимую квалификацию, изучившие данное руководство по эксплуатации и прошедшие инструктаж по технике безопасности.

Прибор подлежит в процессе эксплуатации периодическому обслуживанию. Эксплуатация прибора должна осуществляться в соответствии с требованиями технических условий и настоящего руководства по эксплуатации.

Эксплуатировать прибор допускается только при условиях, изложенных в п. 2.2. Не допускается попадание влаги на выходные контакты винтового клеммника и внутренние элементы прибора. Запрещается использование прибора в агрессивных средах с содержанием в атмосфере кислот, щелочей, масел и т.п.

Любые подключения к прибору и работы по его техническому обслуживанию производятся только при отключенном питании прибора и подключенных к нему устройств.

Запрещается самостоятельно разбирать и производить ремонт прибора.

## 4.2 Подготовка к использованию и монтаж прибора на объекте

Используя входящие в комплект поставки монтажные элементы крепления, необходимо установить прибор на штатное место и закрепить его. Габаритные и присоединительные размеры прибора приведены в Приложении А.

Следует проложить линии связи, предназначенные для входных сигналов и соединения прибора с сетью питания. При выполнении монтажных работ необходимо применять только стандартный инструмент. Схемы подключения приведены в Приложении Б.

При монтаже внешних связей необходимо обеспечить их надежный контакт с винтовым клеммником прибора, для чего рекомендуется тщательно зачистить и облудить их концы. В корпусах настенного исполнения конические части уплотняющих втулок срезать таким образом, чтобы втулка плотно прилегала к поверхности кабеля. Сечение жил не должно превышать  $1 \text{ мм}^2$ .

### Примечания

1 Кабельные вводы прибора рассчитаны на подключение кабелей с наружным диаметром от 6 до 12 мм.

2 Для уменьшения трения между резиновой поверхностью втулки и кабеля рекомендуется применять тальк, крахмал и т.д.

Подсоединение проводов осуществляется под винт.

**ВНИМАНИЕ!** Не допускается прокладка линий управляющих сигналов в одном жгуте с силовыми проводами, создающими высокочастотные или импульсные помехи.

После подключения всех необходимых связей следует подать на прибор питание. На цифровом индикаторе отобразится **0**.

## **5 Меры безопасности**

По способу защиты от поражения электрическим током прибор соответствует классу II в соответствии с ГОСТ 12.2.007.0-75.

При эксплуатации и техническом обслуживании необходимо соблюдать требования ГОСТ 12.3.019-80, «Правил эксплуатации электроустановок потребителей» и «Правил охраны труда при эксплуатации электроустановок потребителей».

Подключение, регулировка и техническое обслуживание прибора должны производиться только квалифицированными специалистами, изучившими настоящее руководство по эксплуатации.

Во избежание поломок прибора и поражения электрическим током персонала не допускается:

- класть или вешать на прибор посторонние предметы, допускать удары по корпусу прибора;
- производить монтаж и демонтаж, любые подключения к прибору и работы по его техническому обслуживанию при включенном питании прибора.

## **6 Техническое обслуживание**

Обслуживание прибора заключается в техническом осмотре прибора, который проводится обслуживающим персоналом не реже одного раза в шесть месяцев и включает в себя выполнение следующих операций:

- очистку корпуса и клеммника прибора от пыли, грязи и посторонних предметов;
- проверку качества крепления прибора;
- проверку качества подключения внешних связей.

Обнаруженные при осмотре недостатки следует немедленно устранить.



## 7 Маркировка

На корпус прибора наносятся:

- наименование или условное обозначение прибора;
- степень защиты по ГОСТ 14254;
- род питающего тока и напряжение питания;
- потребляемая мощность;
- класс защиты от поражения электрическим током по ГОСТ 12.2.007.0;
- знак утверждения типа средств измерений;
- знак соответствия по ГОСТ Р 50460;
- заводской номер прибора и год выпуска;
- товарный знак.

На потребительскую тару наносятся:

- наименование прибора;
- заводской номер прибора и год выпуска.

## 8 Транспортирование и хранение

8.1 Приборы транспортируются в закрытом транспорте любого вида. Крепление тары в транспортных средствах должно производиться согласно правилам, действующим на соответствующих видах транспорта.

8.2 Условия транспортирования должны соответствовать условиям 5 по ГОСТ 15150-69 при температуре окружающего воздуха от минус 25 до +55 °С с соблюдением мер защиты от ударов и вибраций.

8.3 Перевозку осуществлять в транспортной таре поштучно или в контейнерах.

8.4 Условия хранения в таре на складе изготовителя и потребителя должны соответствовать условиям 1 по ГОСТ 15150-69. В воздухе не должны присутствовать агрессивные примеси.

Приборы следует хранить на стеллажах.

## 9 Комплектность

Прибор	1 шт.
Паспорт	1 шт.
Руководство по эксплуатации	1 шт.
Гарантийный талон	1 шт.

**Примечание** – Изготовитель оставляет за собой право внесения дополнений в комплектность изделия. Полная комплектность указывается в паспорте на прибор.

## **10 Гарантийные обязательства**

10.1 Изготовитель гарантирует соответствие прибора требованиям технических условий при соблюдении условий эксплуатации, транспортирования, хранения и монтажа.

10.2 Гарантийный срок эксплуатации 24 месяца со дня продажи.

10.3 В случае выхода прибора из строя в течение гарантийного срока при соблюдении пользователем условий эксплуатации, транспортирования, хранения и монтажа предприятие изготовитель обязуется осуществить его бесплатный ремонт или замену.

10.4 Порядок передачи изделия в ремонт содержится в паспорте и в гарантийном талоне.

## Приложение А

(справочное)

### Габаритный чертеж корпуса прибора

Рисунок А.1 демонстрирует габаритный и установочный чертеж прибора.

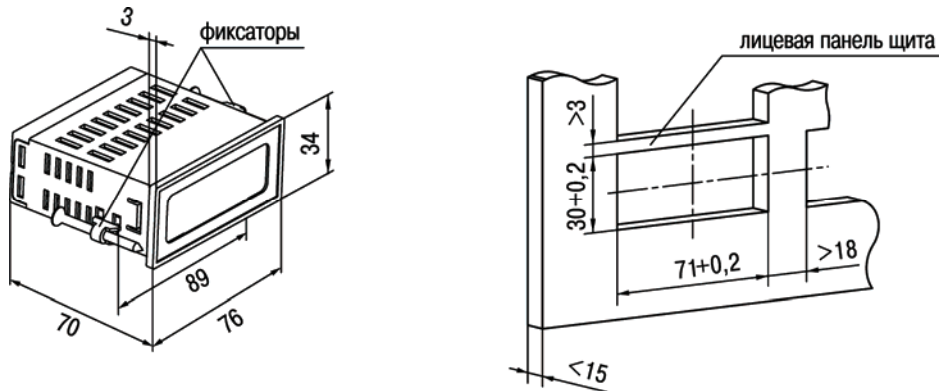
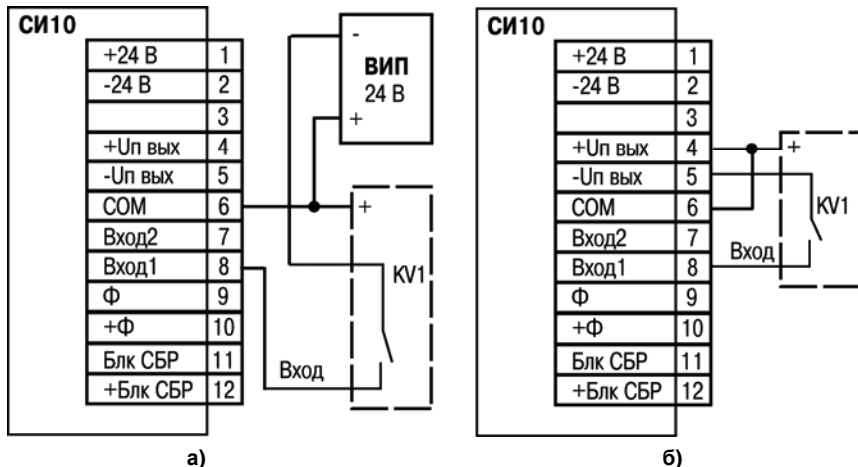


Рисунок А.1 – Прибор щитового крепления ЩЗ

## Приложение Б

(справочное)

### Схемы подключения прибора



а) при работе от внешнего источника питания; б) при работе от питающего напряжения прибора

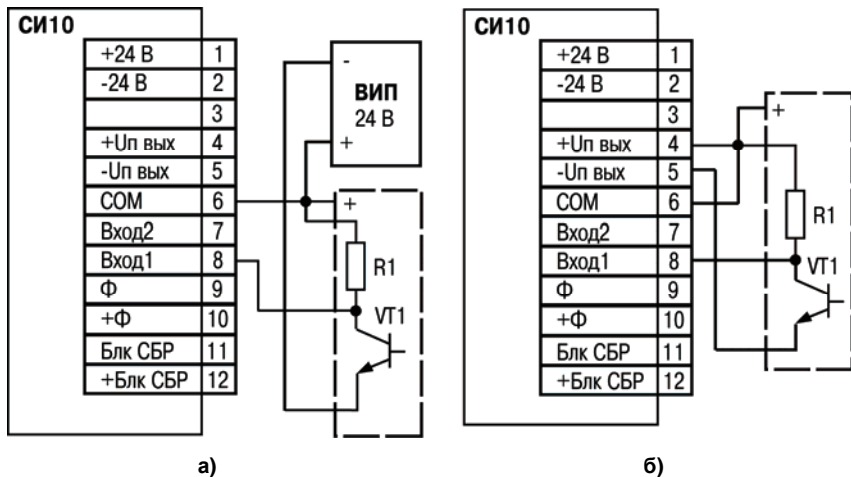
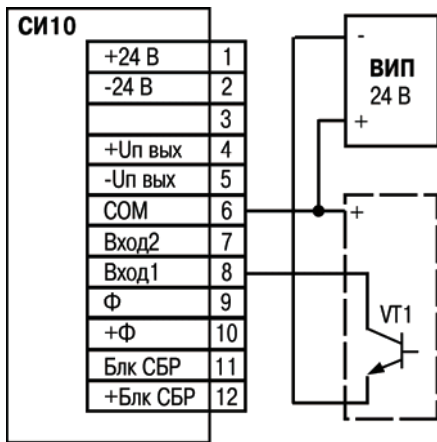
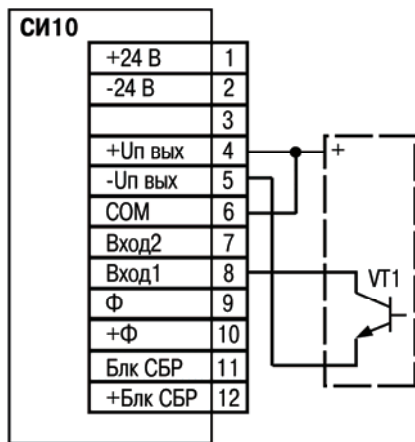


Рисунок Б.2 – Подключение пассивных датчиков, имеющих на выходе транзистор *n-p-n* типа с открытым коллекторным входом:

а) при работе от внешнего источника питания; б) при работе от питающего напряжения прибора



а)



б)

Рисунок Б.3 – Подключение активных датчиков, имеющих на выходе транзистор *n-p-n* типа с открытым коллекторным входом:

а) при работе от внешнего источника питания; б) при работе от питающего напряжения прибора

### Лист регистрации изменений

№ изменения	Номера листов (стр.)				Всего листов (стр.)	Дата внесения	Подпись
	измен.	заменен.	новых	аннулир.			





Центральный офис:

111024, Москва, 2-я ул. Энтузиастов, д. 5, корп. 5

Тел.: (495) 221-60-64 (многоканальный)

Факс: (495) 728-41-45

[www.owen.ru](http://www.owen.ru)

Отдел сбыта: [sales@owen.ru](mailto:sales@owen.ru)

Группа тех. поддержки: [support@owen.ru](mailto:support@owen.ru)

---

Рег. № 1433

Заказ