



# СМИ2



ТУ 4217-035-46526536-2012  
Прибор имеет сертификат соответствия ГОСТ Р

## » Назначение

- » Предназначен для вывода оператору информации о ходе технологического процесса.
- » Обеспечивает информативный вывод основных показаний АСУ.

## » Преимущества

- » Уникальное конструктивное исполнение для крепления в стандартное отверстие под светосигнальную лампу.
- » Наглядное представление данных.
- » Расширенный температурный диапазон: -40...+70 °С.
- » Поддержка стандартных протоколов связи.
- » Доступная цена.

## » Технические характеристики

### Основные характеристики

Габариты (Ш×В×Г), мм	48×26×65
Диапазон рабочих температур, °С	минус 40...+70

### Питание

Напряжение постоянного тока, В	10,5..30 (номинальное 24)
Потребляемая мощность, Вт	1,5

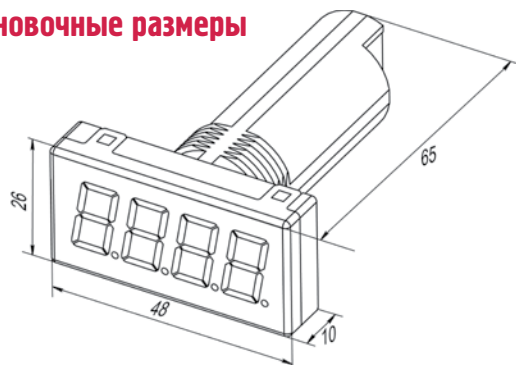
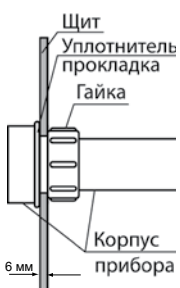
### Индикация

Индикатор	Четырехразрядный, семисегментный
Размер индикаторов (высота символа), мм	14

### Интерфейсы и протоколы

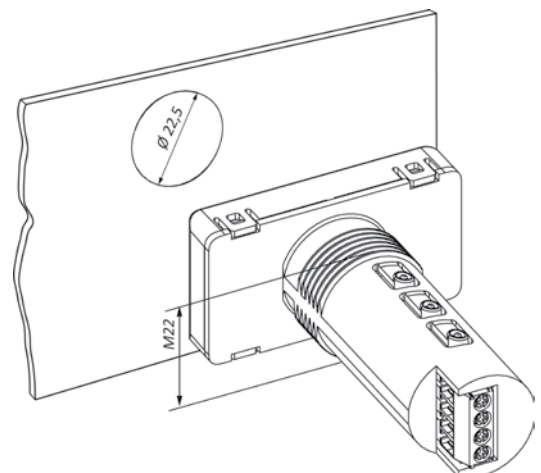
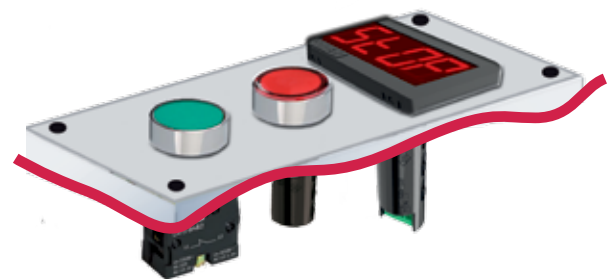
Наличие интерфейсов связи	RS-485
Поддерживаемые протоколы	ModBus Slave (RTU, ASCII) OWEN
Наличие гальванической развязки между питанием прибора и интерфейсом RS-485	Не менее 500 В

## » Габаритные и установочные размеры



## » Цена OWEN СМИ2: 1180 руб. (с НДС)

Цены уточняйте на сайте [www.owen.ru](http://www.owen.ru)



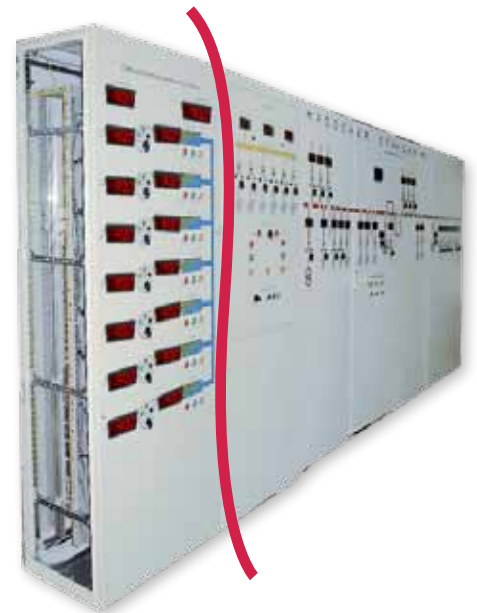
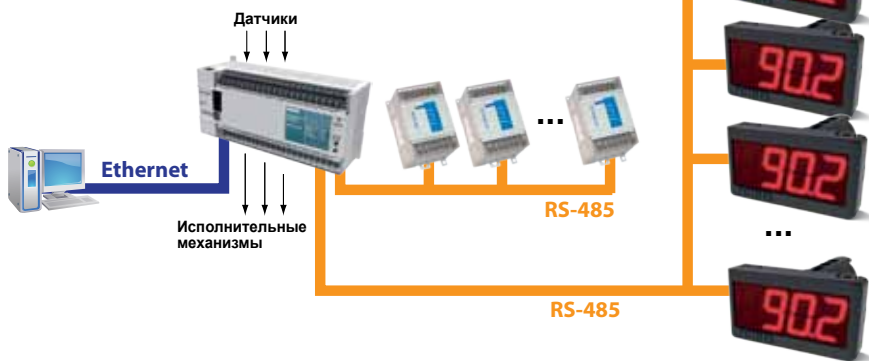
## » Рекомендуемые применения СМІ2

- » Вывод основных показаний в простых АСУ с использованием ПЛК.
- » Наглядное представление основных параметров АСУ на мозаичных мнемосхемах, щитах и пультах оперативного управления.
- » Вывод состояния АСУ и диагностических сообщений на шкафах и кнопочных постах управления.

### Простые шкафы автоматики



### Мнемощкафы и мозаичные мнемосхемы



### Кнопочные посты и пульта оперативного управления

