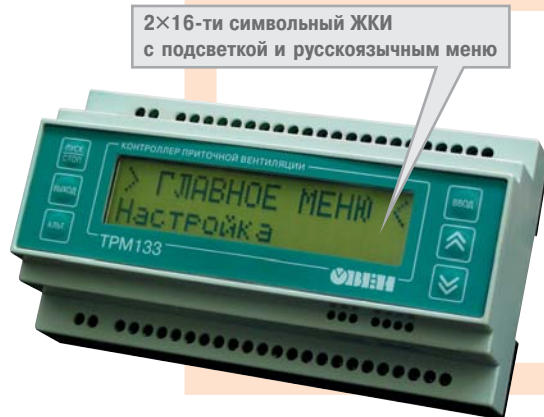


ТУ 4211-013-46526536-2006 • Сертификат соответствия № 03.009.0470

## Контроллер приточной вентиляции ОВЕН ТРМ133

- **УПРАВЛЕНИЕ КАЛОРИФЕРОМ** для нагрева приточного воздуха
- **АВТОМАТИЧЕСКИЙ ВЫБОР РЕЖИМОВ** работы (поддержание температуры приточного воздуха, защита от замерзания, день/ночь и др.)
- **АВТОНАСТРОЙКА** ПИД-регуляторов
- **СООБЩЕНИЯ ОБ АВАРИЯХ**
- **ВСТРОЕННЫЕ ЧАСЫ** реального времени
- **ИНТЕРФЕЙС RS-485**
- **КОНФИГУРИРОВАНИЕ** прибора на ПК или с клавиатуры на передней панели
- **ПОМЕХОУСТОЙЧИВОСТЬ** благодаря импульсному источнику питания 90...245 В частотой 47...63 Гц



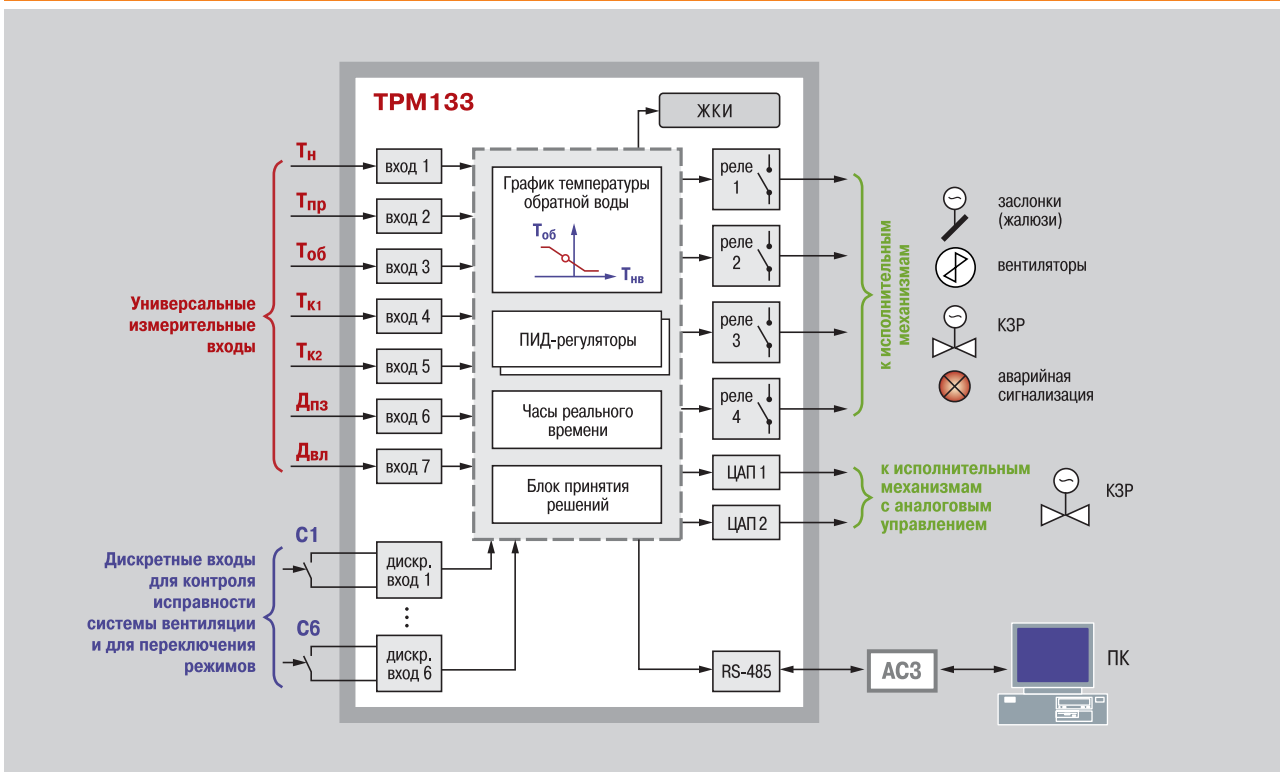
Корпус на DIN-рейку

Бесплатно: OPC-сервер, драйвер для работы со SCADA-системой TRACE MODE; библиотеки WIN DLL

Контроллер для систем приточной вентиляции с водяным калорифером



### Функциональная схема прибора



#### Универсальные измерительные входы

ТРМ133 имеет 7 универсальных входов, к которым можно подключать датчики различных типов:

- ▶ термосопротивления ТСП 50П/100П/500П/1000П, ТСМ 50М/100М, ТСН 100Н/1000Н;
- ▶ термопары ТХК(L), ТХА(K);
- ▶ датчики с унифицированным выходным сигналом тока 0...5 мА, 0(4)...20 мА или напряжения 0...1 В;

▶ датчики положения задвижки (резистивные или токовые).

#### Универсальные входы используют для измерения:

- T<sub>н</sub>** – температуры наружного воздуха;
- T<sub>пр</sub>** – температуры приточного воздуха;
- T<sub>об</sub>** – температуры обратной воды в контуре теплоносителя;
- T<sub>к1</sub>** – комнатной температуры;
- T<sub>к2</sub>** – комнатной температуры во второй точке (или для подключения

датчика комнатной температуры);

- Дпз** – положения задвижки;
- Двл** – влажности (вход со встроенным шунтирующим резистором 100 Ом для прямого подключения датчика с токовым выходом).

**Современный эффективный алгоритм АВТОНАСТРОЙКИ ПИД-регулятора: разработан компанией ОВЕН совместно с ведущими российскими учеными**

При автонастройке прибор вычисляет оптимальные для данного объекта значения коэффициентов ПИД-регулирования. Последующая несложная ручная подстройка позволяет свести к минимуму перерегулирование.



**Дискретные входы для диагностики исправности системы вентиляции и переключения режимов**

6 дискретных входов TRM133 предназначены для подключения следующих датчиков:

- C1** – коммутирующее устройство (таймер, тумблер и т. п.) для дистанционного перевода системы в дежурный режим;
- C2** – датчик контроля исправности приточного вентилятора по потоку воздуха;
- C3** – датчик контроля засорения фильтра приточного (вытяжного) вентилятора;
- C4** – датчик перевода системы в режим защиты калорифера от замерзания;
- C5** – датчик пожарной сигнализации;
- C6** – датчик контроля исправности вытяжного вентилятора.

**Выходы для управления вентилятором, жалюзи, калорифером и аварийной сигнализацией**

TRM133 оснащен следующими встроенными выходными элементами:

- ▶ 4 э/м реле 4 А 220 В для управления жалюзи, приточным вентилятором, КЗР и устройствами аварийной сигнализации;
- ▶ 2 ЦАП 4...20 мА или 0...10 В для управления аналоговым КЗР.

При этом TRM133 может управлять задвижками как с датчиком положения, так и без него (по математической модели, заложенной в прибор).

**Автоматический выбор режимов работы системы приточной вентиляции**

TRM133 осуществляет автоматический выбор режимов работы системы приточной вентиляции:

- ▶ ПОДДЕРЖАНИЕ ТЕМПЕРАТУРЫ ПРИТОЧНОГО ВОЗДУХА (ПИД-регулирование);
- ▶ ПРОГРЕВ КАЛОРИФЕРА при запуске системы и при переключении режимов;
- ▶ ДЕНЬ/НОЧЬ (по встроенным часам реального времени);
- ▶ ДЕЖУРНЫЙ РЕЖИМ (переключение вручную или по сообщению об аварии);

- ▶ ЗАЩИТА КАЛОРИФЕРА ОТ ЗАМЕРЗАНИЯ;
- ▶ ЗАЩИТА СИСТЕМЫ ОТ ПРЕВЫШЕНИЯ ТЕМПЕРАТУРЫ ОБРАТНОЙ ВОДЫ по графику;
- ▶ ЛЕТНИЙ РЕЖИМ.

**Высокая точность поддержания температуры благодаря ПИД-регулированию**

Благодаря использованию в TRM133 ПИД-закона регулирования достигается высокая точность поддержания температуры приточного воздуха и обратной воды. Высокую точность обеспечивает также современный алгоритм автонастройки прибора на объекте.

Кроме того, в TRM133 используются несколько контуров ПИД-регулирования, что позволяет гибко настраивать прибор для работы в разных режимах.

**Обеспечение надежной и безопасной работы системы приточной вентиляции**

Высокую помехозащищенность, безопасность и надежность работы системы вентиляции под управлением TRM133 обеспечивают:

- ▶ цифровая фильтрация аналоговых входов и защита от «дребезга» дискретных входов;
- ▶ импульсный широкодиапазонный блок питания, стабилизирующий параметры контроллера;
- ▶ подробная диагностика исправности узлов системы вентиляции и измерительных датчиков с выдачей аварийных сообщений на дисплей;
- ▶ наличие режима ДЕЖУРНЫЙ, в который система переводится в случае аварии (например, при пожаре).

Кроме того, все основные узлы TRM133 – блок питания, входы, выходы и модуль интерфейса RS-485 – имеют высоковольтную гальваническую изоляцию друг от друга.

**Интерфейс связи RS-485**

В TRM133 установлен модуль интерфейса RS-485, организованный по стандартному протоколу ОВЕН. Интерфейс RS-485 позволяет:

- ▶ конфигурировать прибор на ПК (программа-конфигуратор предоставляется бесплатно);
- ▶ передавать в сеть текущие значения измеренных величин, выходной мощности регулятора, а также любых программируемых параметров;
- ▶ получать из сети оперативные данные для генерации управляющих сигналов.

TRM133 может работать в сети только при наличии в ней «мастера», функцию которого может выполнять, например, персональный компьютер.

Подключение TRM133 к ПК производится через адаптер ОВЕН АС3-М или АС4.

При интеграции TRM133 в АСУ ТП в качестве программного обеспечения можно использовать SCADA-систему Owen Process Manager (см. раздел XIX) или какую-либо другую программу.

Компания ОВЕН бесплатно предоставляет для TRM133:

- ▶ драйвер для Trace Mode;
- ▶ OPC-сервер для подключения прибора к любой SCADA-системе или другой программе, поддерживающей OPC-технологии;
- ▶ библиотеки WIN DLL для быстрого написания драйверов.

**Режимы работы TRM133-01**

**Регулирование температуры приточного воздуха в системе с водяным калорифером**

Это основной режим работы TRM133. При входе в этот режим прибор открывает жалюзи и включает приточный вентилятор.

**Нагрев приточного воздуха.** TRM133 обеспечивает поддержание на заданном уровне температуры приточного воздуха  $T_{пр}$  с помощью калорифера. Для этого прибор управляет положением КЗР, который регулирует поток теплоносителя, подаваемого в калорифер.

Условия перехода в этот режим:

$$T_{пр} > T_{авар}, T_{об.min} < T_{об} < T_{об.max}, T_{н} < T_{уст.лет}$$

Индикация режима:

**ПРИТОЧ**

**Прогрев калорифера**

TRM133 осуществляет прогрев калорифера перед началом работы, а также после выхода из режимов: ДЕЖУРНОГО, ЛЕТНЕГО или ЗАЩИТЫ ОТ ЗАМЕРЗАНИЯ. Время прогрева определяется пользователем, исходя из эксплуатационных параметров системы. Для обеспечения максимальной циркуляции теплоносителя через калорифер TRM133 формирует команду на полное открытие КЗР. Вентилятор при этом выключен, жалюзи закрыты.

Индикация режима:

**ПРОГРЕ**

**Защита от превышения температуры обратной воды, возвращаемой в теплоцентрль**

TRM133 осуществляет контроль температуры обратной воды в зависимости от температуры наружного воздуха в соответствии с графиком  $T_{об.гр} = f(T_{н})$ .

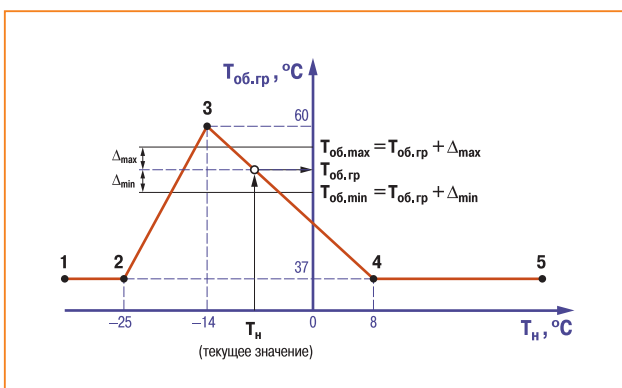
График обратной воды задается пользователем (см. рис.), количество точек на графике может быть от 2 до 10. Значения  $\Delta_{min}$  и  $\Delta_{max}$  также задаются пользователем, по ним прибор вычисляет критические значения  $T_{об.min}$  и  $T_{об.max}$ .

Если температура  $T_{об}$ , измеренная датчиком, превышает  $T_{об.max}$ , прибор прерывает управление КЗР по  $T_{пр}$  и переходит на управление по сигналу рассогласования между текущим значением  $T_{об}$  и вычисленным по графику  $T_{об.гр}$ . После возврата  $T_{об}$  в допустимые пределы регулирование продолжается по  $T_{пр}$ .

Условие перехода в этот режим:  $T_{об} > T_{об.max}$

Индикация режима:

**ОБРАТН**



▲ Пример графика температуры обратной воды —  $T_{об.гр} = f(T_{н})$

**Защита от замерзания воды в калорифере**

Замерзание воды в калорифере грозит разрушением всей системы. Поэтому при падении температуры обратной воды  $T_{об}$  или температуры приточного воздуха  $T_{пр}$  ниже критических значений TRM133 переводит систему в режим ЗАЩИТЫ ОТ ЗАМЕРЗАНИЯ ВОДЫ В КАЛОРИФЕРЕ. Для максимально быстрого повышения температуры TRM133 формирует команду на выключение вентилятора, закрытие жалюзи и полное открытие КЗР.

TRM133 переводит систему в режим ЗАЩИТЫ ОТ ЗАМЕРЗАНИЯ также при возникновении неисправности любого из входных датчиков (обрыв, короткое замыкание) и при срабатывании контактного датчика **C4**.

Условия перехода в этот режим:

$$T_{об} < T_{об.min}, \text{ или } T_{пр} < T_{авар},$$

или неисправность датчиков  $T_{н}, T_{об}, T_{пр}$ ,  
или замыкание датчика **C4**.

Индикация режима:

**ЗАМЕРЗ**

**Режимы ДЕНЬ/НОЧЬ – переключение по часам реального времени**

Для поддержания комфортной температуры в помещении в дневное время и снижения ее по окончании рабочего дня (в целях экономии энергии) TRM133 автоматически переключает режимы ДЕНЬ/НОЧЬ.

Переключение происходит по встроенным часам реального времени. При программировании задаются две уставки  $T_{пр}$  – дневная и ночная, а также время начала и окончания рабочего дня.

Индикация режима:

**НОЧНОЙ**

**Летний режим**

Это экономичный режим, поскольку регулирования температуры приточного воздуха не происходит. КЗР в этом режиме полностью закрыт и циркуляция воды через калорифер прекращена. Осуществляется только вентиляция помещения (жалюзи открыты, вентилятор включен) и диагностика оборудования.

TRM133 автоматически переводит систему в ЛЕТНИЙ РЕЖИМ, когда температура наружного воздуха  $T_{н}$  становится выше значения  $T_{уст.лет}$ , заданного при программировании прибора. Порог для отключения ЛЕТНЕГО РЕЖИМА также задается пользователем.

Условие перехода в этот режим:  $T_{н} > T_{уст.лет}$

Индикация режима:

**ЛЕТНИЙ**

**Дежурный режим**

ДЕЖУРНЫЙ РЕЖИМ предусмотрен для случаев, когда в работе приточной вентиляции нет необходимости (ночное время суток, выходные дни и т. п.). В этом режиме TRM133 закрывает жалюзи, выключает вентилятор и контролирует только температуру обратной воды по графику.

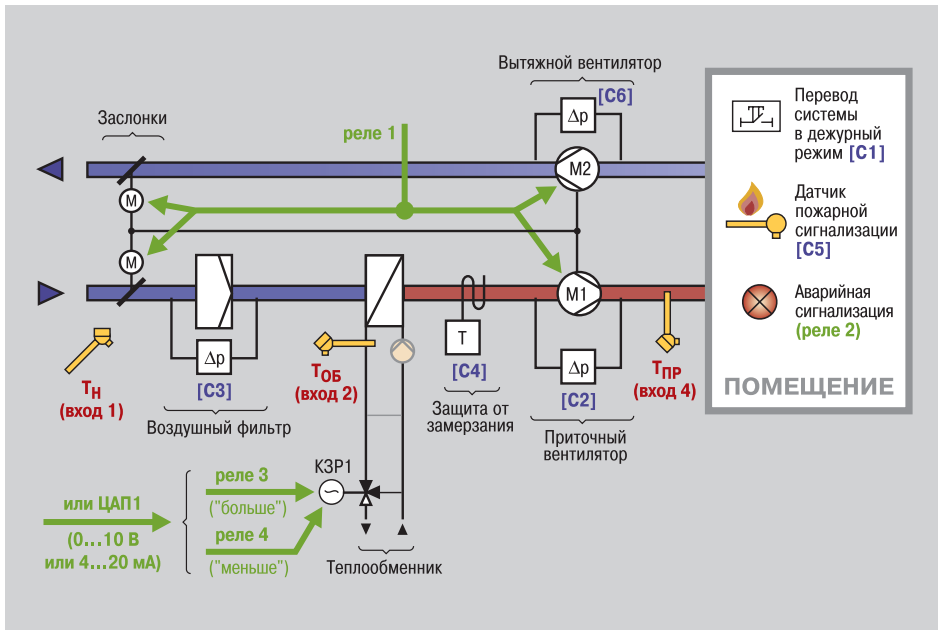
Переход в ДЕЖУРНЫЙ РЕЖИМ осуществляется:

- ▶ дистанционно с помощью внешнего коммутирующего устройства **C1**;
- ▶ по аварийному сообщению от датчика контроля исправности вентилятора **C2** или пожарной сигнализации **C5**;
- ▶ установкой соответствующего программируемого параметра (с клавиатуры прибора или с ПК).

Индикация режима:

**ДЕЖУРН**

## Пример применения прибора TRM133-01



### Управление системой приточной вентиляции с водяным калорифером

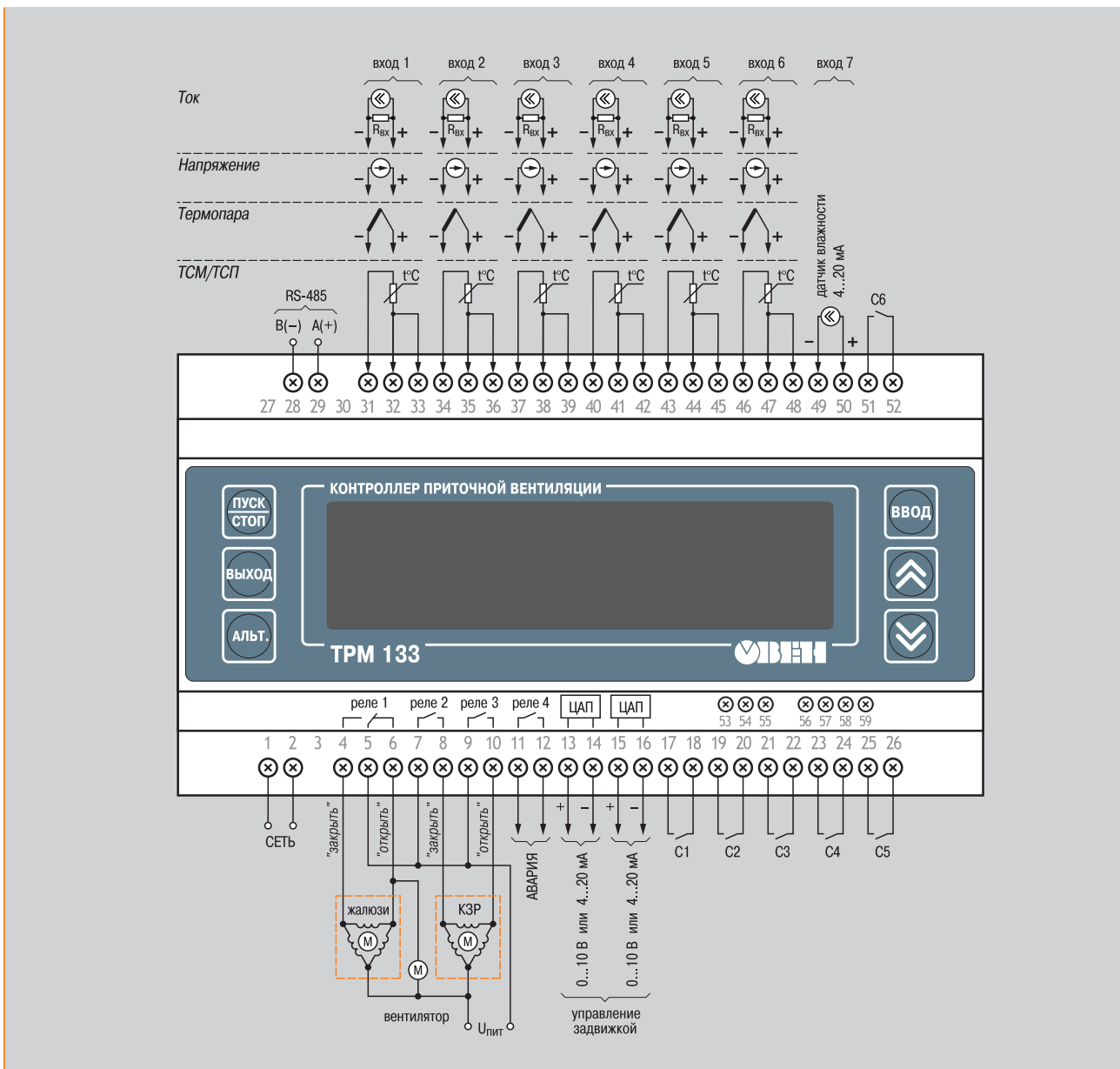
- ▶ один контур нагрева

### TRM133 управляет:

- ▶ заслонками и вентиляторами
- ▶ положением КЗР калорифера

Воздушные заслонки электрически заблокированы с соответствующими вентиляторами

## Схема подключения



Элементы индикации и управления

ПЛЕНОЧНАЯ КЛАВИАТУРА

Прибор снабжен пленочной клавиатурой с шестью кнопками, нажатие на кнопки сопровождается звуковой сигнализацией (сигнализацию можно отключить).

**Кнопка** — длительное нажатие (~3 с) переводит прибор в ДЕЖУРНЫЙ РЕЖИМ и обратно.

**Кнопками** и осуществляется выбор канала для ручного управления (например, T<sub>пр</sub> или T<sub>об</sub>).

**Кнопки** + () (одновременное нажатие) используются в режиме ручного управления выходной мощностью ПИД-регулятора и при задании уставок.

ПОДСВЕТКА И КОНТРАСТ

Дисплей TRM133 имеет подсветку, которую можно отключить с помощью соответствующего параметра. Контрастность изображения также регулируется программным путем.



**Кнопка** служит для входа в главное меню и последующего перехода в нужный режим программирования.

При программировании эта кнопка используется для перехода в режим редактирования параметра и записи в память его новых значений. Длительное нажатие (~3 с) изменяет положение десятичной точки числа.

**Кнопками** и осуществляется выбор параметра (измерительного или дискретного входа) для отображения в нижней строке дисплея.

Также эти кнопки могут служить для выбора пункта меню или программируемого параметра и для изменения значений параметров.

**Кнопка** служит для возврата в предыдущий пункт меню или в режим основной индикации. Длительное нажатие (~3 с) приводит к возврату из режима программирования в главное меню. Кроме того, этой кнопкой осуществляется сброс аварийной сигнализации.

Технические характеристики

Питание	
Напряжение питания	90...245 В частотой 47...63 Гц
Потребляемая мощность	не более 10 ВА
Входы	
Количество каналов измерения	7
Количество дискретных входов	6
Миним. время опроса одного канала измерения	~0,3 с
Миним. время опроса всех каналов измерения	~2 с
Выходные устройства	
Количество выходных устройств	4 реле, 2 ЦАП
Допустимая нагрузка:	
– реле электромагнитные	4 А при 220 В 50 Гц (cos φ > 0,4)
– ЦАП «параметр–ток 4...20 мА»	100...800 Ом
– ЦАП «параметр–напряжение 0...10 В»	> 5000 Ом
Интерфейс	
Интерфейс подключения к сети	RS-485
Протокол передачи данных	стандартный ОВЕН
Корпус	
Тип корпуса	на DIN-рейку
Габаритные размеры корпуса	157x86x58 мм
Степень защиты корпуса	IP20

Характеристики измерительных датчиков			
Тип датчика	Диапазон измерений	Разреш. способность	Предел осн. приведен. погрешн.
TSM 50M/100M (W <sub>100</sub> =1,426), TSM гр. 23	-50...+200 °C	0,1 °C	0,25 %
TSM 50M/100M (W <sub>100</sub> =1,428)	-190...+200 °C	0,1 °C	0,25 %
ТСП 50П/100П, Pt100 (W <sub>100</sub> =1,391 или 1,385)	-200...+650 °C	0,1 °C	0,25 %
ТСП 500П/1000П (W <sub>100</sub> =1,391 или 1,385)	-200...+650 °C	0,1 °C	0,25 %
ТСН 100Н/1000Н (W <sub>100</sub> =1,617)	-60...+180 °C	0,1 °C	0,25 %
ТХК (L)	-200...+800 °C	0,1 °C	0,5 %
ТХА (K)	-200...+1300 °C	1 °C	0,5 %
Сигнал тока 0...5 мА, 0...20 мА, 4...20 мА	0...100 %	0,1 %	0,25 %
Сигнал напряжения -50...+50 мВ, 0...1 В	0...100 %	0,1 %	0,25 %
Датчик положения задвижки:			
– резистивный до 2,0 кОм	0...100 %	1 %	0,25 %
– токовый 0(4)...20 мА	0...100 %	0,1 %	0,25 %
– токовый 0...5 мА	0...100 %	0,1 %	0,25 %

Условия эксплуатации

Температура окружающего воздуха	+1...+50 °C
Атмосферное давление	86...106,7 кПа
Отн. влажность воздуха (при +25 °C и ниже б/конд. влаги)	не более 80 %

Комплектность

1. Прибор TRM133.
2. Комплект крепежных элементов.
3. Паспорт и руководство по эксплуатации.
4. Гарантийный талон.

Обозначение при заказе

TRM133-X-X

Тип выходных ЦАП:

- И** – цифроаналоговый преобразователь «параметр–ток 4...20 мА»
- У** – цифроаналоговый преобразователь «параметр–напряжение 0...10 В»

Тип системы приточной вентиляции:

- 01** – система приточной вентиляции с водяным калорифером