

ТУ 4211-011-465265536-2004 • Сертификат соответствия № 03.009.0434
 • Сертификат об утверждении типа средств измерений RU.C.32.010.A № 24972
 • Разрешение на применение на объектах котлонадзора № PPC-TY-01-1.-000086

Устойчивость к электромагнитным воздействиям



Измеритель-регулятор двухканальный с интерфейсом RS-485 ОВЕН TRM202

- **ДВА УНИВЕРСАЛЬНЫХ ВХОДА** для подключения широкого спектра датчиков температуры, давления, влажности и др. Можно подключить два датчика разного типа
- **ДВА НЕЗАВИСИМЫХ КАНАЛА РЕГУЛИРОВАНИЯ** измеряемых величин по двухпозиционному закону или аналоговому П-закону
- **РЕГУЛИРОВАНИЕ И ОДНОВРЕМЕННАЯ РЕГИСТРАЦИЯ** измеряемой величины при установке ЦАП 4...20 мА в качестве второго выходного устройства
- **ОДНОКАНАЛЬНОЕ ТРЕХПОЗИЦИОННОЕ РЕГУЛИРОВАНИЕ** (с двумя разными уставками)
- **ВЫЧИСЛЕНИЕ И РЕГУЛИРОВАНИЕ РАЗНОСТИ** измеряемых величин
- **ВЫЧИСЛЕНИЕ И ИНДИКАЦИЯ КВАДРАТНОГО КОРНЯ** из измеряемой величины (например, для регулирования мгновенного расхода)
- **ВСТРОЕННЫЙ ИНТЕРФЕЙС RS-485** (протокол ОВЕН)
- **КОНФИГУРИРОВАНИЕ НА ПК** или с лицевой панели прибора
- **БЫСТРЫЙ ДОСТУП К ИЗМЕНЕНИЮ УСТАВОК** с лицевой панели прибора
- **УРОВНИ ЗАЩИТЫ НАСТРОЕК ПРИБОРА** для разных групп специалистов

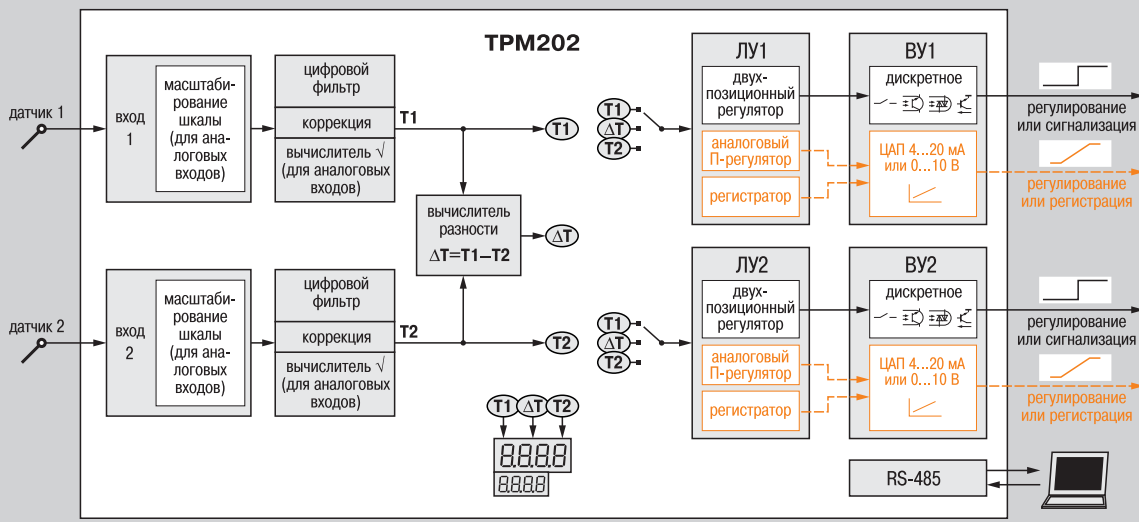


Бесплатно: OPC-сервер, драйвер для работы со SCADA-системой TRACE MODE; библиотеки WIN DLL

Аналог ОВЕН 2TRM1 с интерфейсом RS-485. Применяется в холодильной технике, сушильных шкафах, печах, пастеризаторах и другом технологическом оборудовании



Функциональная схема прибора



ЛУ – логическое устройство; ВУ – выходное устройство

Режимы работы логических устройств (ЛУ1 и ЛУ2)

- Каждое ЛУ может работать в одном из трех режимов:
- ▶ **двухпозиционный регулятор**, если ВУ — дискретного типа (в модификации обозначено буквами Р, К, С, Т);
 - ▶ **аналоговый П-регулятор**, если ВУ — ЦАП с выходным сигналом 4...20 мА или 0...10 В (в модификации обозначено буквами И, У);
 - ▶ **регистратор**, если ВУ — ЦАП с выходным сигналом 4...20 мА (в модификации обозначено буквой И).

Выходные устройства (ВУ1 и ВУ2)

- В TRM202 устанавливаются два ВУ в одном из сочетаний:
- ▶ два одинаковых дискретных ВУ (э/м реле, транзисторные или симисторные оптопары, выходы для управления твердотельным реле);
 - ▶ два цифроаналоговых преобразователя выходного сигнала ЛУ в ток 4...20 мА или напряжение 0...10 В с питанием от внешнего источника;
 - ▶ ВУ1 — дискретного типа, ВУ2 — ЦАП.

Интерфейс RS-485

В TPM202 установлен модуль интерфейса RS-485, организованный по стандартному протоколу OVEN. Интерфейс RS-485 позволяет:

- ▶ конфигурировать прибор на ПК (программа-конфигуратор предоставляется бесплатно);
- ▶ передавать в сеть текущие значения измеренных величин и уставок,

а также любых программируемых параметров.

Подключение TPM202 к ПК производится через адаптер OVEN AC3-M или AC4.

При интеграции TPM202 в АСУ ТП в качестве программного обеспечения можно использовать SCADA-систему Owen Process Manager (см. раздел XIX) или какую-либо другую программу.

Компания OVEN бесплатно предоставляет для TPM202:

- ▶ драйвер для Trace Mode;
- ▶ OPC-сервер для подключения прибора к любой SCADA-системе или другой программе, поддерживающей OPC-технологии;
- ▶ библиотеки WIN DLL для быстрого написания драйверов.

Режимы работы логических устройств (ЛУ1, ЛУ2)

Парам.	Режим работы ЛУ1 (ЛУ2)	Тип ВУ	Диаграмма работы ВУ
СтП1(2)=01	Двухпозиционный регулятор: прямой гистерезис («нагреватель»)	дискретное (P, K, C, T)	
СтП1(2)=02	Двухпозиционный регулятор: обратный гистерезис («холодильник»)	дискретное (P, K, C, T)	
СтП1(2)=03	Двухпозиционный регулятор: П-образная логика (срабатывание при входе в границы)	дискретное (P, K, C, T)	
СтП1(2)=04	Двухпозиционный регулятор: U-образная логика (срабатывание при выходе за границы)	дискретное (P, K, C, T)	
СтП1(2)=0	Регулятор выключен	—	—

Парам.	Режим работы ЛУ1 (ЛУ2)	Тип ВУ	Диаграмма работы ВУ
dAC1(2)=0 CtL1(2)=HEAT	Аналоговый П-регулятор: обратное управление («нагреватель»)	ЦАП (И, У)	
dAC1(2)=0 CtL1(2)=Cool	Аналоговый П-регулятор: прямое управление («холодильник»)	ЦАП (И, У)	
dAC1(2)=Pv	Регистратор	ЦАП 4...20 мА (И)	

Примечание. SP – уставка, Δ – гистерезис (параметр HYS), XP – полоса пропорциональности П-регулятора.

Для двухпозиционного регулятора могут быть заданы задержки включения и выключения ВУ (см. ГЛОССАРИЙ).

Элементы индикации и управления

Два цифровых индикатора работают в одном из трех режимов:

1. **Верхний индикатор** отображает текущее значение регулируемой величины (T1, T2, ΔT), **нижний индикатор** – значение ее уставки. Каналы переключают вручную кнопкой **ПРОГ.**
2. То же, но каналы переключаются автоматически каждые 6 с.
3. Индикаторы одновременно отображают текущие значения двух регулируемых величин. При нажатии кнопки **ПРОГ.** прибор переходит в режим 1.

В режиме ПРОГРАММИРОВАНИЕ цифровые индикаторы отображают название и значение программируемого параметра.

В некоторые группы параметров можно попасть только через пароль, который

Кнопками и можно корректировать значение уставки непосредственно в процессе работы (если снята защита от изменения уставок).



набирается после одновременного нажатия трех кнопок – **ПРОГ.**, и .

Светодиоды «ЛУ1» и «ЛУ2» показывают, для какого канала регулирования отображена информация на цифровых индикаторах.

Светодиоды «K1» и «K2» светятся, когда включено выходное устройство 1 или 2.

Светодиод «RS» светится, когда прибор осуществляет обмен данными по сети RS-485.

Кнопка **ПРОГ.** осуществляет:
 – вход в МЕНЮ программирования;
 – вход в нужную группу параметров;
 – циклическое пролистывание параметров в группе (при каждом нажатии кнопки значение текущего параметра записывается в память);

Кнопки и служат для:
 – перехода между пунктами МЕНЮ;
 – увеличения и уменьшения значения параметра.

Технические характеристики

Питание	
Напряжение питания	90...245 В переменного тока
Частота напряжения питания	47...63 Гц
Универсальные входы	
Количество универсальных входов	2
Типы входных датчиков и сигналов	см. таблицу «Характеристики измерительных датчиков»
Время опроса входов	1 с
Входное сопротивление при подключении источника сигнала	
– тока	100 Ом ± 0,1 % (при подключении внешнего резистора)
– напряжения	не менее 100 кОм
Предел допустимой осн. погрешности измерения входного параметра	±0,5 %
– при использовании термопреобразователя сопротивления	±0,25 %

Выходы	
Количество выходных устройств	2
Интерфейс связи	
Тип интерфейса	RS-485
Скорость передачи данных	2.4; 4.8; 9.6; 14.4; 19.6; 28.8; 38.4; 57.6; 115.2 кбит/с
Тип кабеля	экранированная витая пара
Корпус	
Габаритные размеры и степень защиты корпуса:	
– щитовой Щ1	96x96x70 мм, IP54*
– щитовой Щ2	96x48x100 мм, IP54*
– настенный Н	130x105x65 мм, IP44
* со стороны передней панели	

Условия эксплуатации	
Температура окружающего воздуха	+1...+50 °С
Атмосферное давление	86...106,7 кПа
Относительная влажность воздуха (при +35 °С)	30...80 %

Характеристики измерительных датчиков		
Код in.t1(2)	Тип датчика	Диап. измерений
r385	ТСП 50П W ₁₀₀ = 1.385	-200...+750 °С
r.385	ТСП 100П W ₁₀₀ = 1.385 (Pt 100)	-200...+750 °С
r391	ТСП 50П W ₁₀₀ = 1.391	-200...+750 °С
r.391	ТСП 100П W ₁₀₀ = 1.391	-200...+750 °С
r-21	ТСП гр. 21 (R ₀ =46 Ом, W ₁₀₀ = 1.391)	-200...+750 °С
r426	ТСМ 50М W ₁₀₀ = 1.426	-50...+200 °С
r.426	ТСМ 100М W ₁₀₀ = 1.426	-50...+200 °С
r-23	ТСМ гр. 23 (R ₀ =53 Ом, W ₁₀₀ = 1.426)	-50...+200 °С
r428	ТСМ 50М W ₁₀₀ = 1.428	-190...+200 °С
r.428	ТСМ 100М W ₁₀₀ = 1.428	-190...+200 °С
E_A1	термопара ТРР (А-1)	0...+2500 °С
E_A2	термопара ТРР (А-2)	0...+1800 °С
E_A3	термопара ТРР (А-3)	0...+1800 °С

Характеристики выходных устройств		
Обозн.	Тип вых. устройства (ВУ)	Электрич. характеристики
P	электромагнитное реле	8 А при 220 В, cos φ ≥ 0,4
K	транзисторная оптопара структуры п-р-п-типа	400 мА при 60 В пост. тока
C	симисторная оптопара	50 мА при 240 В (пост. откр. симистор) или 0,5 А (симистор вкл. с частотой не более 50 Гц и t _{имп.} = 5 мс)

Характеристики измерительных датчиков		
Код in.t1(2)	Тип датчика	Диап. измерений
E_b	термопара ТРР (В)	+200...+1800 °С
E_J	термопара ТЖК (J)	-200...+1200 °С
E_K	термопара ТХА (K)	-200...+1300 °С
E_L	термопара ТХК (L)	-200...+800 °С
E_n	термопара ТНН (N)	-200...+1300 °С
E_r	термопара ТПП (R)	0...+1750 °С
E_s	термопара ТПП (S)	0...+1750 °С
E_t	термопара ТМК (T)	-200...+400 °С
i 0.5	ток 0...5 мА	0...100 %
i 0.20	ток 0...20 мА	0...100 %
i 4.20	ток 4...20 мА	0...100 %
U-50	напряжение -50...+50 мВ	0...100 %
U0_1	напряжение 0...1 В	0...100 %

Характеристики выходных устройств		
Обозн.	Тип вых. устройства (ВУ)	Электрич. характеристики
I	цифроаналоговый преобразователь «параметр – ток 4...20 мА»	нагрузка 0...1000 Ом, напряжение питания 10...30 В пост. тока
Y	цифроаналоговый преобразователь «параметр – напряжение 0...10 В»	нагрузка не менее 2 кОм, напряжение питания 15...32 В
T	выход для управления твердотельным реле	выходное напряжение 4...6 В макс. выходной ток 50 мА

Программируемые параметры

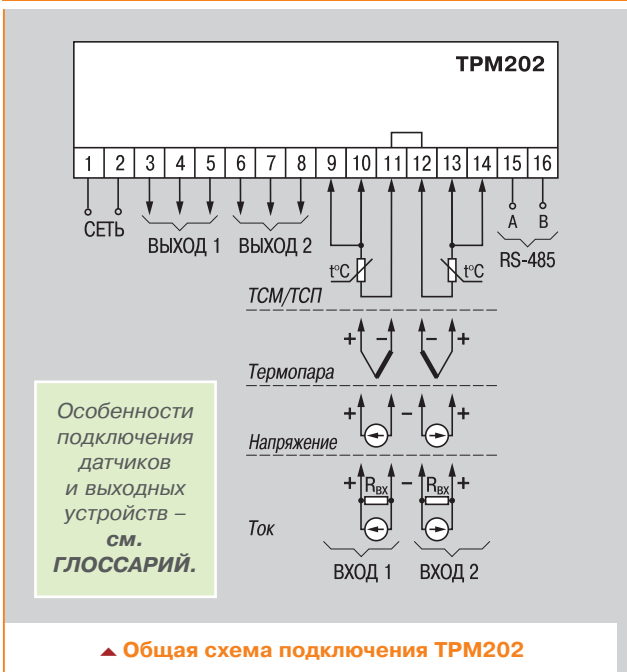
Обозн. парам. параметра	Название параметра	Допустимые значения	Комментарии
► LvoP. Параметры регулирования			
SP1	Уставка канала 1	SL.L1...SL.H1	[ед.изм.]
SP2	Уставка канала 2	SL.L2...SL.H2	[ед.изм.]
► Lvin. Настройки входов прибора			
ПАРАМЕТРЫ ДЛЯ ВХОДА 1			
in.t1	Тип датчика для входа 1		см. таблицу «Характеристики измерительных датчиков»
dPt1	Точность вывода температуры 1-го канала измерения	0, 1	Число знаков после запятой при отображении температуры на индикаторе
dP1	Положение десятичной точки для аналогового входа 1	0, 1, 2, 3	Число знаков после запятой при отображении измеряемой величины аналогового входа 1
in.L1	Нижняя граница диапа. измерения сигнала на входе 1	-1999...9999	Только для датч. с вых. сигналом тока или напряжения, [ед. изм.]
in.H1	Верхняя граница диапа. измерения сигнала на входе 1	-1999...9999	Только для датч. с вых. сигналом тока или напряжения, [ед. изм.]
Sqr1	Вычислитель квадр. корня для входа 1	оп oFF	Включен Отключен
SH1	Сдвиг характеристики датчика 1	-500...500	Прибавляется к измеренной величине, [ед. изм.]
KU1	Наклон характеристики датчика 1	0.500...2.000	Умножается на измеренное значение
Fb1	Полоса цифрового фильтра 1	0...9999	[ед.изм.]
inF1	Постоянная времени фильтра 1	1...999 oFF	[с] экспоненц. фильтр отключен
iLU1	Входная величина для ЛУ1	Pv1 Pv2 dPv	Сигнал со входа 1, T1 Сигнал со входа 2, T2 Разность сигналов ΔT=T1-T2
ПАРАМЕТРЫ ДЛЯ ВХОДА 2 (аналогичны параметрам для входа 1)			
in.t2...iLU2			
► LvoU. Настройки регулирования и регистрации			
ПАРАМЕТРЫ ДЛЯ ЛУ1			
SL.L1	Ниж. граница задания уставки для ЛУ1	-1999...9999	[ед.изм.]
SL.H1	Верх. граница задания уставки для ЛУ1	-1999...9999	[ед.изм.]

Обозн. парам. параметра	Название параметра	Допустимые значения	Комментарии
Параметры для дискретного выхода 1: двухпозиционный регулятор			
CmP1	Тип логики двухпозиционного регулятора 1	00	Регулятор отключен
		01	Обратное управление («нагреватель»)
		02	Прямое управление («холодильник»)
		03	П-образная логика
		04	U-образная логика
HYS1	Гистерезис Δ для регулятора 1	-999...9999	[°С или % шкалы измерения]
don1	Задержка вкл. ВУ1	0...250	[с]
doF1	Задержка выкл. ВУ1	0...250	[с]
ton1	Мин. время удержания ВУ1 во вкл. сост.	0...250	[с]
toF1	Мин. время удержания ВУ1 в выкл. сост.	0...250	[с]
oEr1	Состояние ключ. ВУ в режиме «ошибка»	oFF оп	«откл.» «вкл.»
Параметры для аналогового выхода 1 (ЦАП 4...20 мА, 0...10 В)			
dAC1	Режим работы ЦАП 1	o	П-регулятор
		Pv	Измеритель-регистратор
Аналоговый П-регулятор (dAC1=o)			
CtL1	Способ управления при регулировании	HEAt	Обратное управление («нагреватель»)
		CooL	Прямое управление («холодильник»)
XP1	Полоса пропорциональности	2...9999	[ед. изм.]
Регистратор (dAC1=Pv)			
An.L1	Нижняя граница вых. диапазона регистрации ЦАП 1	-1999...9999	Ограничена диапазоном измерения, [ед. изм.]
An.H1	Верхняя граница вых. диапазона регистрации ЦАП 1	-1999...9999	Ограничена диапазоном измерения, [ед. изм.]
oEr1	Состояние аналогового ВУ1 в режиме «ошибка»	oFF оп	сигнал ЦАП – 4 мА (мин. знач.) сигнал ЦАП – 20 мА (макс. знач.)
ПАРАМЕТРЫ ДЛЯ ЛУ2 (аналогичны параметрам для ЛУ1)			
SL.L2...oEr2			

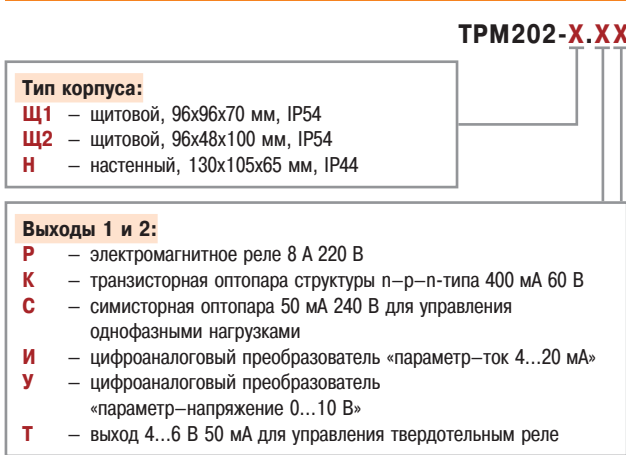
Обозн. параметра	Название параметра	Допустимые значения	Комментарии
► Adv. Параметры индикации			
diSP	Режим индикации текущих измерений	StAt	Постоянно индицируется входная величина ЛУ1
		CYKL	Отображ. вх. величин ЛУ1 и ЛУ2 автом. сменяется каждые 6 с
		botH	Одновременное отображение измерений обоих каналов
rEst	Время выхода из режима программирования	5...99	Время, по истечении которого происх. возврат к индикации текущих измерений, [с]
		oFF	Автомат. возврат отключен
► Comm. Параметры обмена по RS-485			
bPS	Скорость обмена в сети	2.4, 4.8, 9.6, 14.4, 19.2, 28.8, 38.4, 57.6, 115.2	[кбит/с] Должна соответствовать параметру сети

Обозн. параметра	Название параметра	Допустимые значения	Комментарии
Addr	Базовый адрес прибора	0... 2047	Запрещ. устан. одинак. номера неск. приборам в одной шине
A.Len	Длина сетев. адреса	8 или 11	[бит]
► Блокировка кнопок и защита параметров			
oAPt	Защита параметров от просмотра	0	Разреш. доступ ко всем параметрам
		1	Разреш. доступ к SP1, SP2
		2	Запрещ. доступ ко всем параметрам
wtPt	Защита параметров от изменения	0	Разреш. изменение всех параметров
		1	Запрещ. изменение всех параметров, кроме уставок SP1 и SP2
		2	Запрещ. изменение всех параметров, кроме уставки SP1
		3	Запрещ. изменение всех параметров
EdPt	Защита отдельных параметров от просмотра и изменения	oFF oN	Выключена Включена

Схемы подключения



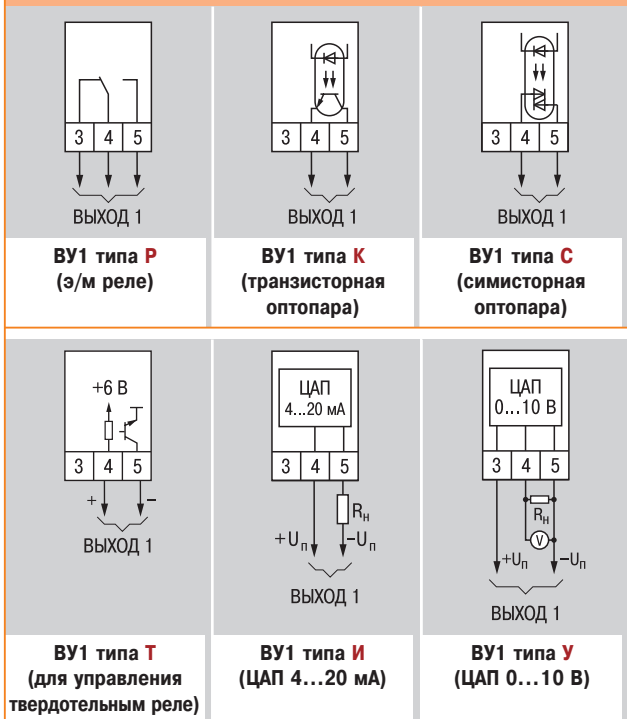
Обозначение при заказе



Комплектность

1. Прибор TRM202.
2. Комплект крепежных элементов (Н или Щ, в зависимости от типа корпуса).
3. Паспорт и руководство по эксплуатации.
4. Гарантийный талон.

Схемы подключения выходного устройства 1 (ВУ1)



Схемы подключения выходного устройства 2 (ВУ2)

