



## Универсальный таймер реального времени двухканальный ОВЕН УТ1-РiС

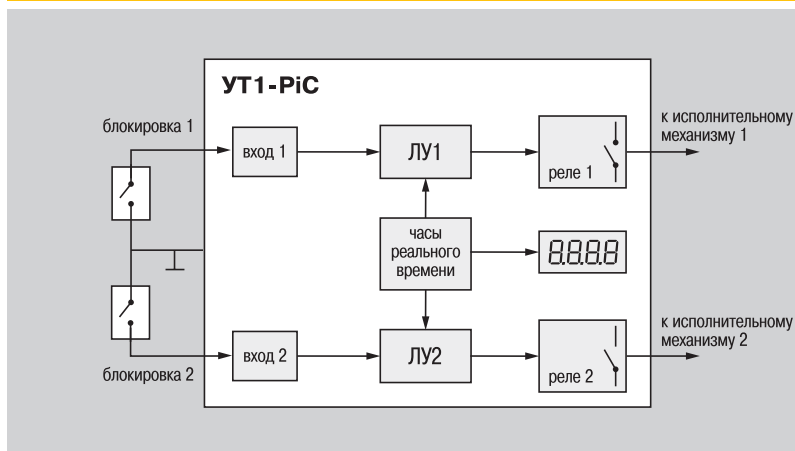
- **АВТОМАТИЧЕСКОЕ ВКЛЮЧЕНИЕ И ВЫКЛЮЧЕНИЕ** исполнительных механизмов в заданный момент времени
- **ДВЕ НЕЗАВИСИМЫЕ ПРОГРАММЫ УПРАВЛЕНИЯ ДВУМЯ ВЫХОДНЫМИ РЕЛЕ**, до 70 пар команд в каждой
- **ЗАДАНИЕ ПЕРИОДИЧНОСТИ ИСПОЛНЕНИЯ** для каждой команды: ежегодно, еженедельно или ежедневно (в порядке убывания приоритета)
- **КОРРЕКЦИЯ ВЫПОЛНЕНИЯ КОМАНД ПО ВОСХОДУ И ЗАХОДУ СОЛНЦА**, в зависимости от географической широты местности
- **ВОЗМОЖНОСТЬ ПОДКЛЮЧЕНИЯ ВНЕШНИХ УСТРОЙСТВ БЛОКИРОВКИ КОМАНД**
- **ИНДИКАЦИЯ ТЕКУЩЕГО ВРЕМЕНИ И ДАТЫ**
- **ПРОГРАММИРОВАНИЕ** кнопками на лицевой панели прибора
- **СОХРАНЕНИЕ НАСТРОЕК** при отключении питания
- **ЗАЩИТА НАСТРОЕК** от несанкционированного доступа



Применяется для управления освещением в теплицах, инкубаторах, уличным освещением, а также в технологических процессах, где время включения и выключения оборудования связано с календарной датой или временем суток



### Функциональная схема прибора



ЛУ1, ЛУ2 — логические устройства.

**Логические устройства** синхронизированы с часами и служат для формирования команд включения/выключения выходных реле.

УТ1-РiС имеет **два выходных реле** 8 А 220 В для управления исполнительными механизмами.

### 2 независимые программы включения/выключения выходных реле

Пользователь может задать 2 независимые программы для двух логических устройств.

Программа каждого ЛУ включает в себя до 70 пар команд, задающих время включения и выключения выходных реле. Для каждой команды пользователь может задавать периодичность ее исполнения:

- ▶ **ежедневное** — каждый день в указанное время;
- ▶ **еженедельное** — в указанный день недели;
- ▶ **ежегодное** — в указанный день года, например, особые режимы для праздничных дней.

При этом ежегодные команды имеют высший приоритет исполнения, т. е. в указанный день года данная команда будет исполняться вместо еженедельной или ежедневной. В свою очередь, еженедельная команда имеет приоритет над ежедневной.

### Управляющие входы для блокировки команд

Каждая команда программы может быть заблокирована с помощью внешнего устройства, подключенного к управляющему входу (1 или 2).


Ко входам блокировки могут быть подключены механические контакты, кнопки, герконы, а также оптические, индуктивные или емкостные датчики, имеющие на выходе транзисторные ключи n-p-n-типа.


### Программируемые параметры


Перед началом работы необходимо задать следующие параметры:

- ▶ параметры работы каждого логического устройства,
- ▶ опорную дату (дату начала работы)
- ▶ географическую широту местности для коррекции по восходу и заходу солнца.

## Элементы индикации и управления

При нажатии и удержании кнопки  в режиме РАБОТА на индикатор выводится календарное число и месяц года.

При нажатии и удержании кнопки  в режиме РАБОТА на индикатор выводится порядковый номер дня недели – 1 (понедельник), 2 (вторник) и т. д., а также две последние цифры года. В режиме ПРОГРАММИРОВАНИЕ кнопкой циклически меняют содержимое выделенного разряда.

Кнопка  предназначена для входа в режим ПРОГРАММИРОВАНИЕ, выхода из него и перемещения по строкам программы.


4-х разрядный цифровой индикатор в режиме РАБОТА отображает текущее время в часах и минутах.



Светодиоды «К1» и «К2» в режиме РАБОТА отображают состояние реле 1 и 2.

Светодиод «ВКЛ.» в режиме ПРОГРАММИРОВАНИЕ засвечивается при установке времени включения выходных устройств.

Светодиод «ВЫКЛ.» в режиме ПРОГРАММИРОВАНИЕ засвечивается при установке времени выключения выходных устройств.

Светодиоды «ДЕНЬ», , «ДАТА» включаются в режиме ПРОГРАММИРОВАНИЕ, соответственно, при установке дня недели, времени и даты выполнения команды.

## Технические характеристики

Номинальное напряжение питания	220 В частотой 50 Гц
Допустимое отклонение номинального напряжения питания	-10...+15 %
Максимально допустимый ток нагрузки, коммутируемый контактами э/м реле	8 А при 220 В (cos φ ≥ 0,4)
Погрешность хода часов	не более 5 мин/месяц
Срок службы встроенной литиевой батареи CR2032 (3 В; 220 мА·ч)	не менее 3-х лет
Габаритные размеры и степень защиты корпуса	
– настенный Н	130x105x65 мм, IP44
– щитовой Щ1	96x96x70 мм, IP54
	со стороны передней панели

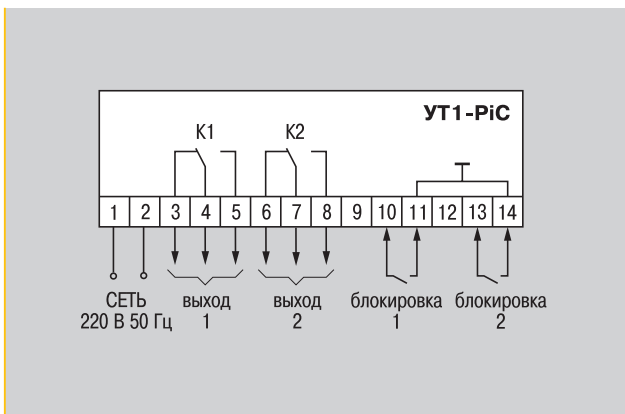
## Условия эксплуатации

Температура окружающего воздуха	+1...+50 °С
Атмосферное давление	86...106,7 кПа
Относительная влажность воздуха (при +35 °С)	30...80 %

## Процедуры программирования

1. Программирование канала 1
2. Программирование канала 2
3. Установка часов
4. Внесение широты местности
5. Внесение опорной даты

## Схема подключения



## Обозначение при заказе

УТ1-РiС-Х

### Тип корпуса:

- Щ1 – щитовой, 96x96x70 мм, IP54
- Н – настенный, 130x105x65 мм, IP44

## Комплектность

1. Прибор УТ1-РiС.
2. Комплект крепежных элементов (Н или Щ, в зависимости от типа корпуса).
3. Паспорт и руководство по эксплуатации.
4. Гарантийный талон.